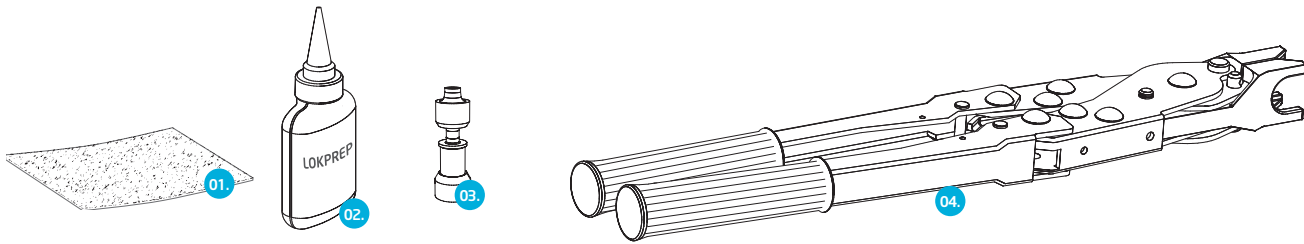


# MONTAGEANLEITUNG

## LOKRING® Rohrverbindung Montageversion 00 (Kapillar-Reduzierkupplungen)

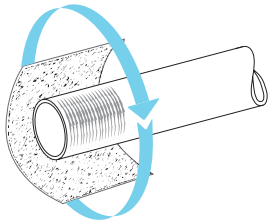
(Die Montageversion wird anhand der beiden letzten Ziffern der Artikelbezeichnung bestimmt. Beispiel: LOKRING 5/2 NR Ms 00)

**VULKAN**  
**LOKRING**

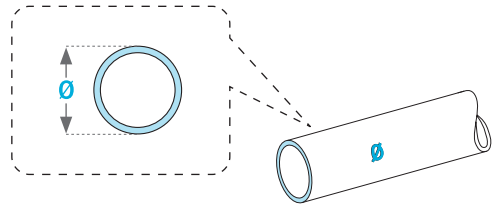


01. Schleiflein / Schleifvlies    02. LOKPREP 65G    03. LOKRING Reduzierkupplung    04. Handmontagezange

**!** Rohrende durch Drehbewegungen mit Schleiflein (01) reinigen, um Lackrückstände und andere Verunreinigungen zu beseitigen. Beim Kapillarrohr Schleifvlies (01) verwenden.

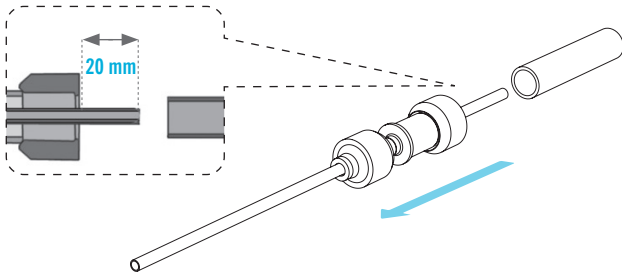


**!** Rohraußendurchmesser  $\varnothing$  mittels digitalem Messschieber bestimmen.

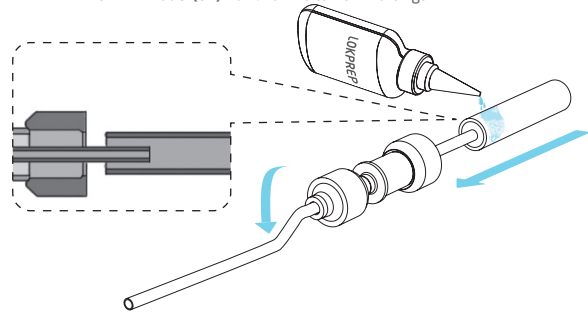


$\varnothing$  = Rohraußendurchmesser

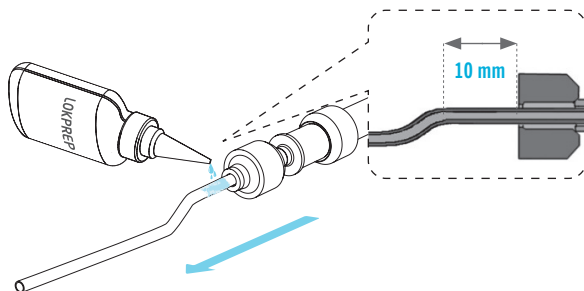
**1** Die LOKRING Reduzierkupplung (03) über das Kapillarrohr schieben bis das Kapillarrohr um ca. 20 mm aus dem anderen Ende der LOKRING Reduzierkupplung (03) herausragt.



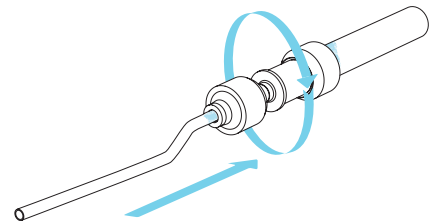
**2** Kapillarrohr hinter der LOKRING Reduzierkupplung (03) leicht biegen, um die Einstecktiefe zu kennzeichnen. Kapillarrohr in das zweite Rohr einführen. LOKPREP 65G (02) auf das zweite Rohr auftragen.



**3** Kapillarrohr ca. 10 mm aus der LOKRING Reduzierkupplung (03) herausziehen und LOKPREP 65G (02) direkt hinter der Verbindung auf das Kapillarrohr auftragen.

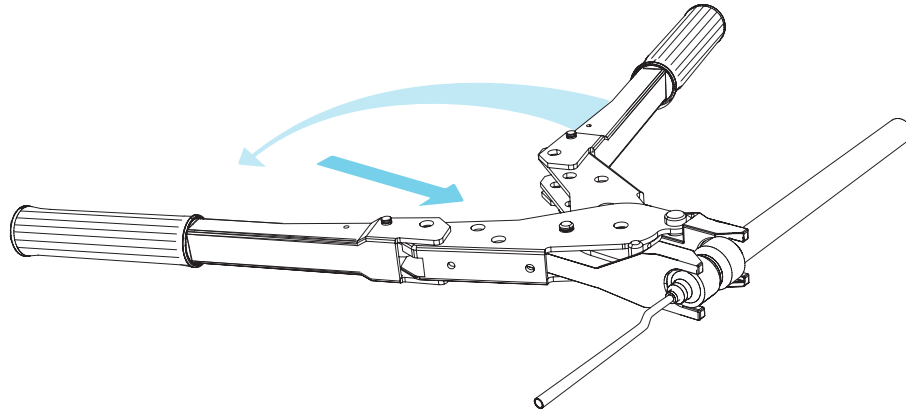
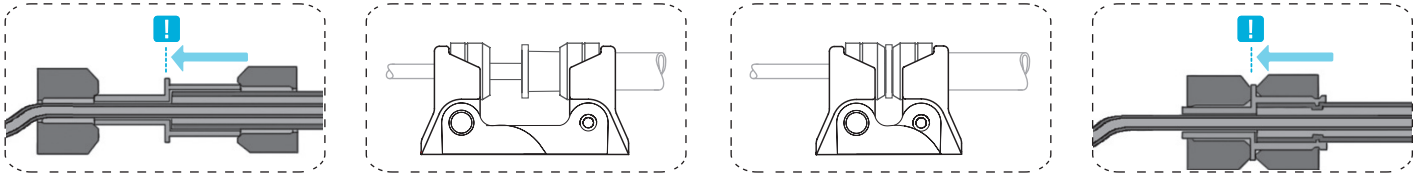


**4** Beide Rohre in die LOKRING Reduzierkupplung (03) schieben. Die LOKRING Reduzierkupplung (03) um 360° drehen, um LOKPREP 65G (02) gleichmäßig auf dem gesamten Rohrumfang zu verteilen. Aushärtedauer von LOKPREP 65G (02) beachten.

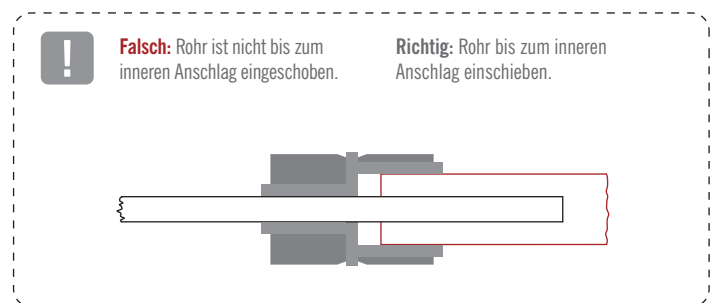
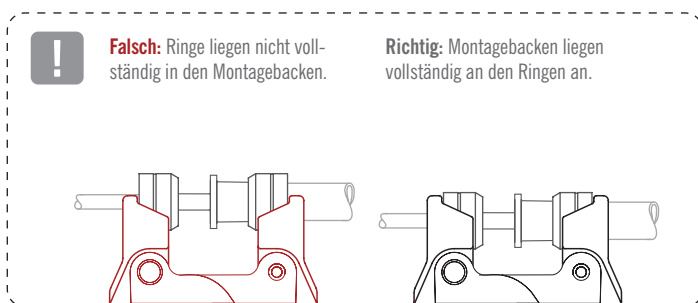
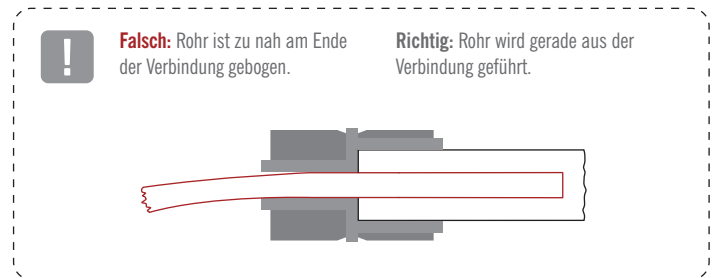
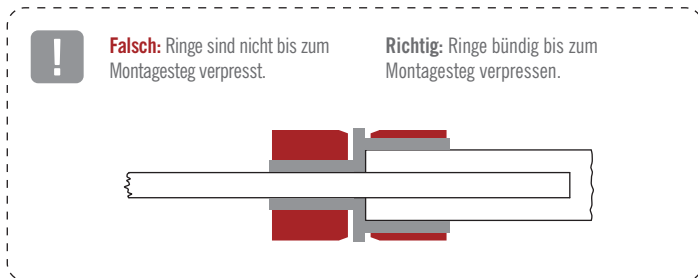


5

Montagebacken der Handmontagezange (04) hinter den Ringen der LOKRING Reduzierkupplung (03) ansetzen. ! Die Ringe mit der Handmontagezange (04) auf den Stützen schieben bis die Ringe bündig am Montagesteg der LOKRING Reduzierkupplung (03) anliegen. Einstecktiefe der Rohre dabei nicht verändern. Wenn beide Ringe am Montagesteg der LOKRING Reduzierkupplung (03) anliegen, die Handmontagezange (04) von der LOKRING Reduzierkupplung (03) lösen.



## BESISPIELE FÜR MONTAGEFEHLER LOKRING® Rohrverbindung Montageversion 00 (Kapillar-Reduzierkupplungen)



## ÄUSHÄRTEDAUER DES LOKPREP 65G LOKRING® Rohrverbindung Montageversion 00 (Kapillar-Reduzierkupplungen)

