

BUILD A WORLD WITH ALUMINIUM
CONNECT IT WITH LOKRING®

NEUE ALUMINIUM LOKRING® VERBINDUNG

**VULKAN
LOKRING**



GEEIGNET FÜR
R410A

VULKAN
LOKING

DIE VERWENDUNG
VON ALUMINIUMROHREN
BEI DER INSTALLATION VON
KLIMAAANLAGEN BIETET
ZAHLREICHE VORTEILE...





DIE ROHSTOFFPREISE
VON ALUMINIUM IM
VERHÄLTNIS ZU KUPFER
LIEGEN UM EIN VIERFACHES
NIEDRIGER.

ALUMINIUM
2,08 USD/KG
(23.01.2013)

KUPFER
8,07 USD/KG
(23.01.2013)





ALUMINIUM IST DREI MAL LEICHTER ALS KUPFER.

ALUMINIUM
0,128 KG/METER

ROHRAUSSENDURCHMESSER: 3/4"
WANDSTÄRKE: 1 MM

KUPFER
0,415 KG/METER

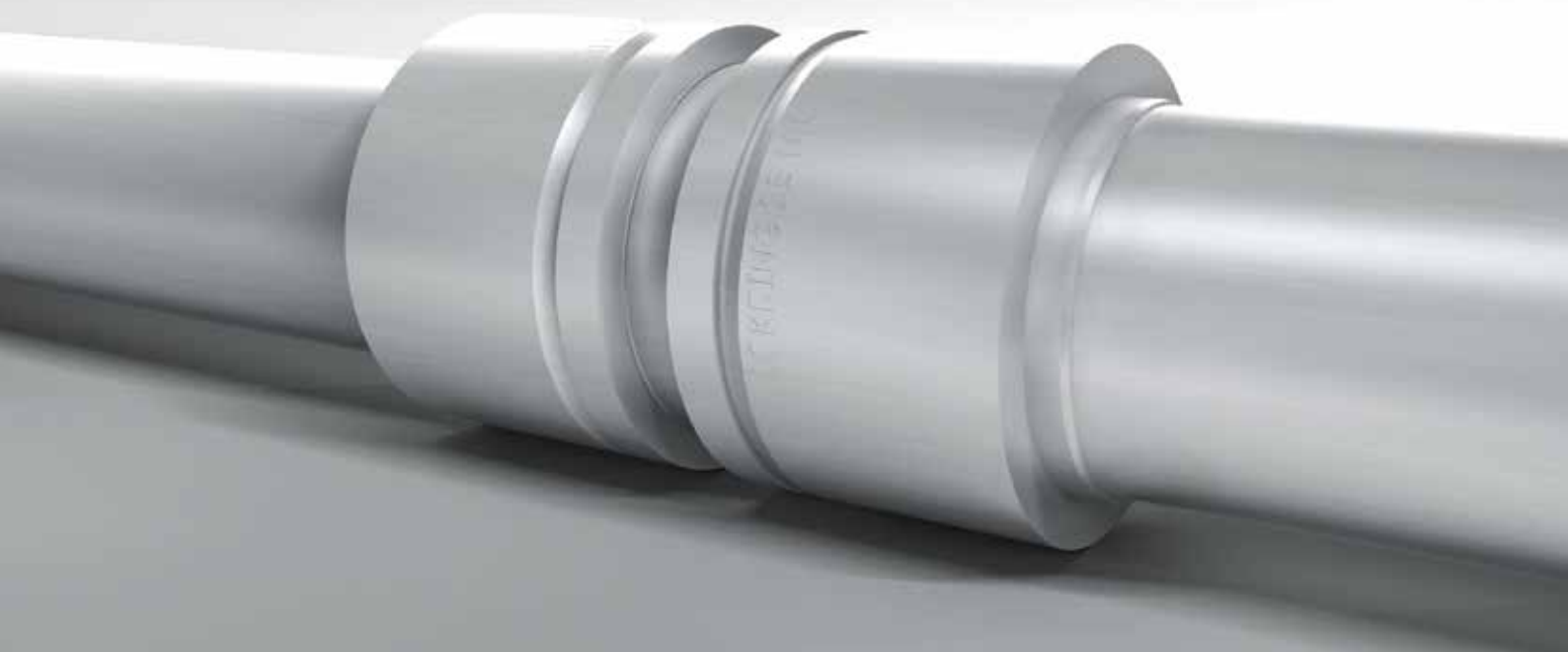
ROHRAUSSENDURCHMESSER: 3/4"
WANDSTÄRKE: 1 MM





TECHNISCH GESEHEN IST
ALUMINIUM GENAU SO GUT
GEEIGNET WIE KUPFER. AUS
DIESEM GRUND VERWENDET
DIE AUTOMOBILINDUSTRIE
ALUMINIUMROHR SEIT
JAHRZEHNTE FÜR
FAHRZEUGKLIMAAANLAGEN.





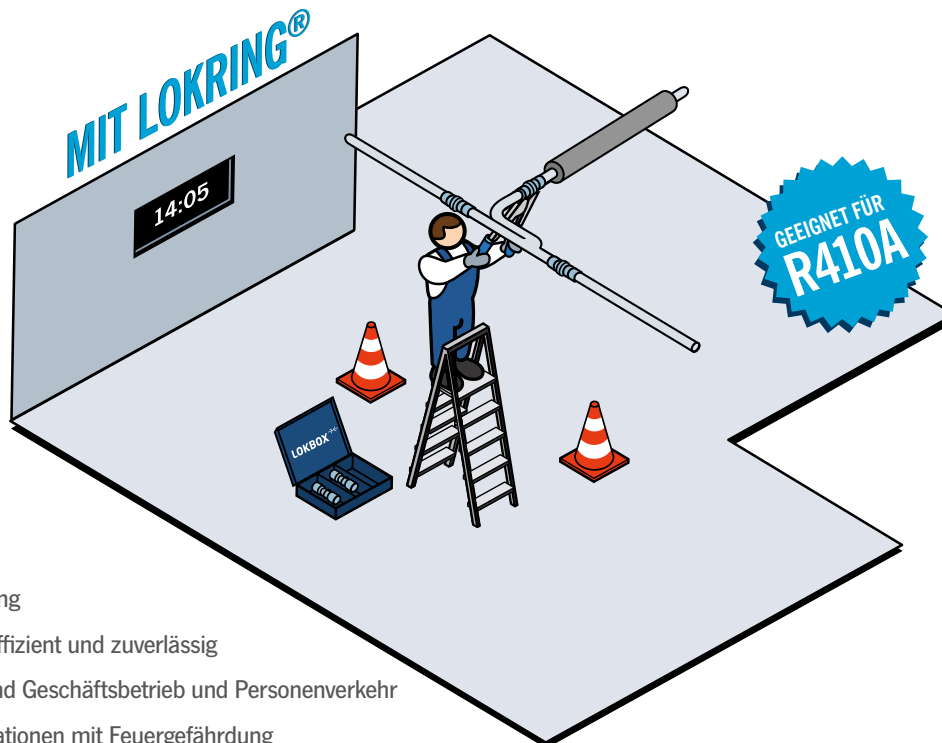
...UND JETZT
KANN ALUMINIUMROHR
EINFACH MIT LOKRING®
VERBUNDEN WERDEN.



MIT LOKRING® IN DIE ZUKUNFT DER KÄLTE- UND KLIMATECHNOLOGIE

Bislang wurde als Argument gegen die Nutzung des Aluminiums zur Rohrverbindung in der Kälte- und Klimatechnik seine Nicht-Lötbarkeit ins Feld geführt. Doch dieses Argument spielt nun keine Rolle mehr. Durch den Einsatz der lötfreien LOKRING® Rohrverbindungstechnik

werden nun nicht nur die Vorteile des Leichtmetalls Aluminium nutzbar, sondern auch die Vorteile, die die LOKRING® Rohrverbindung ohnehin gegenüber gelöteten Verbindungen hat.



- ➔ 40% Zeiteinsparung
- ➔ Absolut sauber, effizient und zuverlässig
- ➔ Montagen während Geschäftsbetrieb und Personenverkehr
- ➔ Montagen in Situationen mit Feuergefährdung
- ➔ Leichtes Handmontagewerkzeug ohne Energieanschluss
- ➔ Montage auch durch Hilfskräfte
- ➔ Kein Stickstoff als Schutzgas
- ➔ Keine lötfertigen Qualitätsmängel



- ⊖ Schwere Löt- und Stickstoffausrüstung
- ⊖ Stickstoffverwendung gegen Oxydbildung
- ⊖ Geruchsbelästigung und Entstehung toxischer Gase
- ⊖ Entzündungsgefahr brennbarer Kältemittel
- ⊖ Oberflächenbeschädigungen durch Lötung
- ⊖ Kostenintensiv, umständlich und unsicher

MIT LOKRING® IN DIE ZUKUNFT DER KÄLTE- UND KLIMATECHNOLOGIE

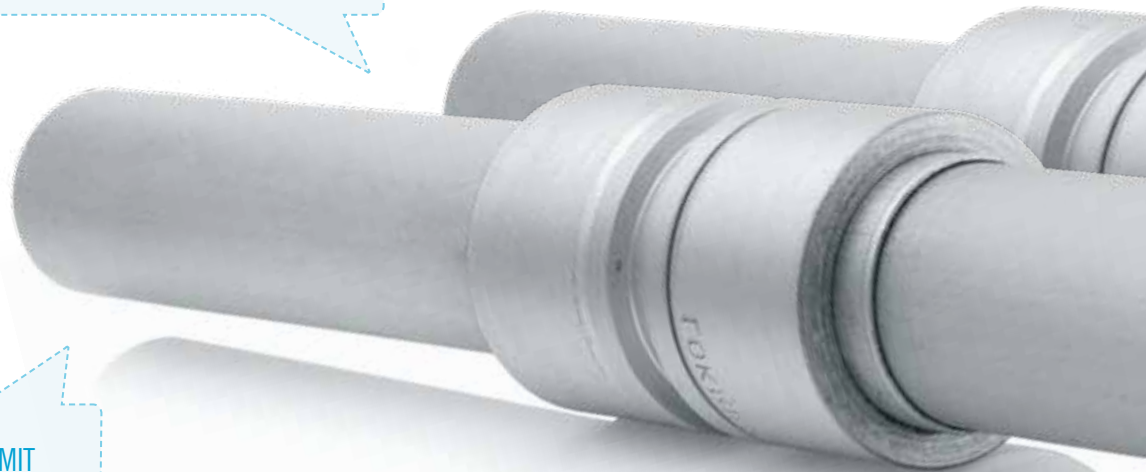
Der Erfolg von VULKAN LOKRING begründet sich seit mehr als 30 Jahren auf den weltweit patentierten, einzigartigen Verbindungselementen für Kältemittel führende Leitungen. Bis heute wurden mehr

als 1.500.000.000 LOKRING® Rohrverbindungen eingesetzt. Niemals zuvor wurde eine LOKRING® Verbindung härteren Tests unterzogen als unsere neue Aluminiumverbindung.

BERSTDRUCKPRÜFUNG BEI
250 BAR

DRUCKIMPULSPRÜFUNG MIT
250.000 ZYKLEN

TEMPERATURWECHSEL
TESTS



KORROSIONSTESTS GEM.
ISO 9227 NSS

RAUSZIEHVERSUCHE GEM.
EN 10 204



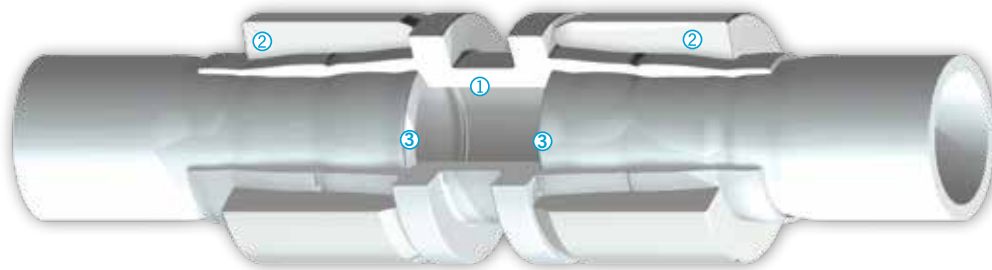
Auch für Verbindungen von Aluminiumrohr auf Kupferrohr geeignet. Für das Kupferrohr ist eine Messing Verstärkungshülse einzusetzen. Zusätzlich muss ein Schrumpfschlauch verwendet werden (siehe Seite 23).

DIE LOKRING® TECHNOLOGIE

EINFACH UND SCHNELL

DIE KOMPONENTEN EINER LOKRING® VERBINDUNG

Die folgende Darstellung zeigt lediglich das Prinzip der LOKRING® Montage.
Befolgen Sie immer die detaillierte Montageanleitung auf www.vulkan.com.



STUTZEN

①



Die Form des verwendeten Stutzens definiert eine der vielfältigen Typen, Größen und Montagesituationen.

LOKRINGe

②



Montiert sorgen LOKRINGE für die unlösbare Rohrverbindung.

VERSTÄRKUNGSHÜLSEN

③



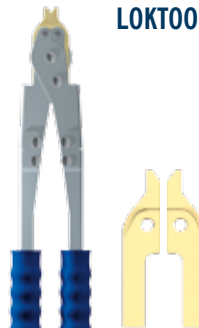
Die Verstärkungshülse sorgt für zusätzliche Sicherheit.

LOKPREP



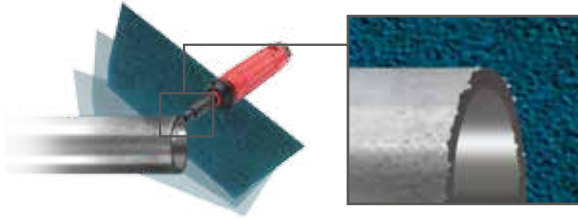
Das LOKPREP sichert durch seine speziell entwickelten Eigenschaften die dauerhafte Dichtheit der Rohrverbindung.

LOKTOOL

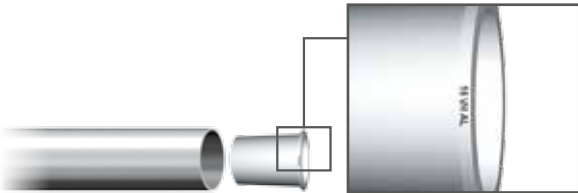


Die Handmontagezange ermöglicht ein kraftschonendes Montieren. Je nach zu montierender Größe können die Montagebacken leicht ausgewechselt werden.

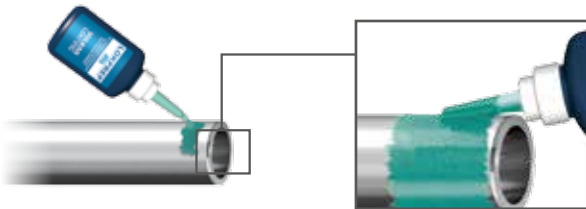
STEP 01 | ROHRENDEN SÄUBERN UND ENTGRATEN.



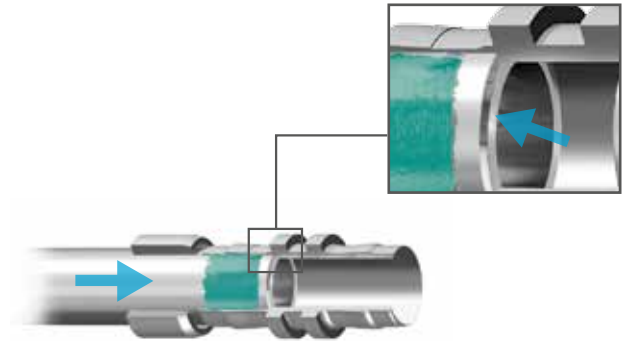
STEP 02 | VERSTÄRKUNGSHÜLSE EINSETZEN.



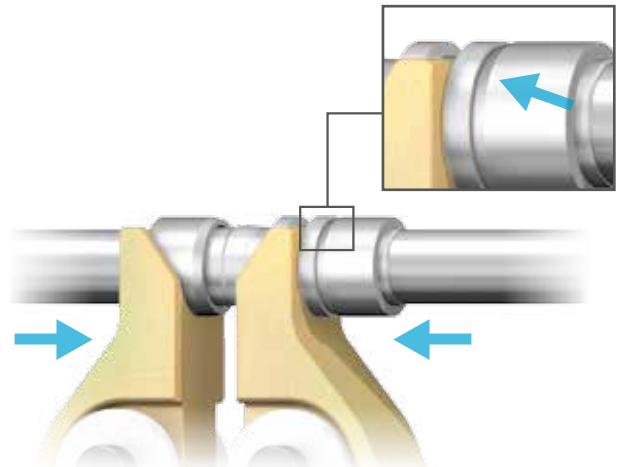
STEP 03 | LOKPREP 65G AUFTRAGEN.



STEP 04 | ROHRE BIS ZUM ANSCHLAG EINSCHIEBEN.



STEP 05 | LOKRINGE BIS ZUM ANSCHLAG VERPRESSEDEN.



MONTAGEWERKZEUG FÜR LOKRING® VERBINDUNGEN

LOKRING Split/Multi-split kit MZ | LOKRING Werkzeugset



LOKRING Split/Multi-split kit MZ

Komplettes LOKRING Werkzeugset zur Montage von LOKRING® Verbindungen bis zu 13 mm (1/2"). Das Set enthält die klassische Handmontagezange MZ und 3 Backenpaare, die einfach und schnell getauscht werden können.

Lieferumfang

- ⊕ Handmontagezange MZ
- ⊕ 3 Backenpaare
MB 8 EVP, MB 10 EVP, MB 12 EVP

Artikel-Nr.	Artikelbezeichnung	Beschreibung
L13005504	LOKRING Split/Multi-split kit MZ	Werkzeugset
L13002095	LOKTOOL MZ	Handmontagezange

LOKRING Split/Multi-split kit MZ-V | LOKRING Werkzeugset



LOKRING Split/Multi-split kit MZ-V

Komplettes LOKRING Werkzeugset zur Montage von LOKRING® Verbindungen bis zu 13 mm (1/2"). Das Set enthält die flexible Handmontagezange MZ-V und 3 Backenpaare, die einfach und schnell getauscht werden können. Die beidseitig abgewinkelten Handgriffe der MZ-V ermöglichen vollen Einsatz in schwer zugänglichen Bereichen.

Lieferumfang

- ⊕ Handmontagezange MZ-V
- ⊕ 3 Backenpaare
MB 8 EVP, MB 10 EVP, MB 12 EVP

Artikel-Nr.	Artikelbezeichnung	Beschreibung
L13005505	LOKRING Split/Multi-split kit MZ-V	Werkzeugset
L13002811	LOKTOOL MZ-V	Handmontagezange

LOKTOOL x MB EVP PU | Montagebacken



Montagebacken für LOKTOOL MZ und MZ-V

Die Montagebacken sind passend für die Handmontagezangen LOKTOOL MZ und MZ-V. Sie lassen sich einfach und schnell wechseln und ermöglichen so die LOKRING® Montage bei unterschiedlichen Rohrdurchmessern mit nur einem Werkzeug.

Artikel-Nr.	Artikelbezeichnung	Für Rohraußen-ø [mm Zoll]		VPE
L13005506	LOKTOOL MB 8 EVP PU	bis 8	bis 5/16	2
L13005507	LOKTOOL MB 10 EVP PU	9 - 11	3/8	2
L13005508	LOKTOOL MB 12 EVP PU	12 - 13	1/2	2
L13005509	LOKTOOL MB 16 EVP PU	14 - 17	5/8	2
L13005510	LOKTOOL MB 19 EVP PU	18 - 20	3/4	2
L13005511	LOKTOOL MB 22 EVP PU	22	7/8	2

LOKPREP 65G PU | Anaerober Füllstoff



LOKPREP 65G, Füllstoff für die LOKRING® Montage

LOKPREP wurde speziell für die LOKRING® Montage entwickelt und muss bei allen LOKRING® Montagen verwendet werden. LOKPREP dient zum Ausgleichen von möglichen Unebenheiten in der Rohroberfläche und gewährleistet dadurch, dass jede LOKRING® Verbindung hermetisch dicht ist.

Artikel-Nr.	Artikelbezeichnung	Menge	VPE
L13005512	LOKPREP 65G PU	15 ml	2

MONTAGEWERKZEUG FÜR LOKRING® VERBINDUNGEN

LOKTOOL LOKPRESS AC 12V | Akku-Presswerkzeug



LOKTOOL LOKPRESS AC 12V

Das kleine, handliche Akku-Presswerkzeug ermöglicht ein schnelles und sicheres Verarbeiten von 50er LOKRINGen mit einem Durchmesser von 6 bis 35mm (1/4" - 1 3/8"). Bei Betätigung der Start-Taste fahren die Montagebacken zusammen.

Ein Spezial-Hydraulikventil und ein elektronisches Überwachungssystem sorgen für sicheres Montieren und höchste Arbeitsqualität. **Made in Germany!**

Leistungsmerkmale

- ⊕ Hohe Presskraft (bis max. 23 kN)
- ⊕ Einhandbedienung - geringes Gewicht
- ⊕ Drehbarer Kopf - leichtes Arbeiten in jeder Situation
- ⊕ Bis zu 40% Zeitersparnis

Lieferumfang

- ⊕ Akku-Presswerkzeug
- ⊕ 4 Paar Montagebacken
- ⊕ 2 Akkus
- ⊕ Schnell-Ladegerät
- ⊕ Kunststoffkoffer

Artikel-Nr.	Artikelbezeichnung	Beschreibung
L14003952	LOKTOOL LOKPRESS AC 12V	Akku-Presswerkzeug

Technische Daten

Maße Akku-Presswerkzeug (L x B x H)	322 x 66 x 195 mm
Maße Kunststoffkoffer (L x B x H)	500 x 120 x 460 mm
Zulässige Einsatztemperatur	-20°C bis 60°C
Aufgenommene elektrische Leistung	240 W
Presskraft	23 kN
Akku	9,6V / 3,0 Ah NiMh
Aufladezeit	ca. 45 Min.
Gewicht	2,4 kg

LOKRING® KUPPLUNGEN

ZUM VERBINDEN VON ROHRLEITUNGEN

LOKRING x NK AI 50-50bar PU | Aluminium Kupplungen



LOKRING® Aluminium Kupplungen*

Zum Verbinden von Rohrleitungen mit identischen Rohraußendurchmessern.

Artikel-Nr.	Artikelbezeichnung	Rohraußen-ø [mm Zoll]	VPE
L13005513	LOKRING 6,35 NK AI 50-50bar PU	6.35 1/4	10
L13005514	LOKRING 8 NK AI 50-50bar PU	8 5/16	10
L13005515	LOKRING 9,53 NK AI 50-50bar PU	9.53 3/8	10
L13005560	LOKRING 10 NK AI 50-50bar PU	10 -	10
L13005617	LOKRING 12 NK AI 50-50bar PU	12 -	8
L13005516	LOKRING 12,7 NK AI 50-50bar PU	12.7 1/2	8
L13005566	LOKRING 15 NK AI 50-50bar PU	15 -	2
L13005517	LOKRING 16 NK AI 50-50bar PU	16 5/8	2
L13005581	LOKRING 18 NK AI 50-50bar PU	18 -	2
L13005518	LOKRING 19 NK AI 50-50bar PU	19 3/4	2
L13005519	LOKRING 22 NK AI 50-50bar PU	22 7/8	2

*Weitere Größen auf Anfrage erhältlich.

LOKRING x/x NR AI 50-50bar PU | Aluminium Reduzierkupplungen



LOKRING® Aluminium Reduzierkupplungen*

Zum Verbinden von Rohrleitungen mit unterschiedlichen Rohraußendurchmessern.

Artikel-Nr.	Artikelbezeichnung	Rohraußen-ø 1 [mm Zoll]	→	Rohraußen-ø 2 [mm Zoll]	VPE
L13005520	LOKRING 9,53/6,35 NR AI 50-50bar PU	9,53 3/8	→	6,35 1/4	10
L13005521	LOKRING 12,7/9,53 NR AI 50-50bar PU	12,7 1/2	→	9,53 3/8	8
L13005522	LOKRING 16/12,7 NR AI 50-50bar PU	16 5/8	→	12,7 1/2	2
L13005523	LOKRING 19/16 NR AI 50-50bar PU	19 3/4	→	16 5/8	2
L13005524	LOKRING 22/19 NR AI 50-50bar PU	22 7/8	→	19 3/4	2

*Weitere Größen auf Anfrage erhältlich.

ALUMINIUM VERSTÄRKUNGSHÜLSEN & ÜBERWURFMUTTERN FÜR LOKRING® VERBINDUNGEN

LOKIN x VH AI y PU | Verstärkungshülse



LOKIN Verstärkungshülse*

Vor der LOKRING® Montage sind in die Rohrenden die Verstärkungshülsen LOKIN einzusetzen.

*Weitere Größen auf Anfrage erhältlich.

	Artikel-Nr.	Artikelbezeichnung	Rohr außen- ø [mm Zoll]	Wandstärke [mm]	VPE
0.8	L13005525	LOKIN 6,35 VH AI 08 PU	6,35 1/4	0,8	20
	L13005527	LOKIN 8 VH AI 08 PU	8 5/16	0,8	20
	L13005529	LOKIN 9,53 VH AI 08 PU	9,53 3/8	0,8	20
	L13005531	LOKIN 12,7 VH AI 08 PU	12,7 1/2	0,8	20
1.0	L13005526	LOKIN 6,35 VH AI 10 PU	6,35 1/4	1,0	20
	L13005528	LOKIN 8 VH AI 10 PU	8 5/16	1,0	20
	L13005530	LOKIN 9,53 VH AI 10 PU	9,53 3/8	1,0	20
	L13005623	LOKIN 10 VH AI 10 PU	10 -	1,0	20
	L13005532	LOKIN 12,7 VH AI 10 PU	12,7 1/2	1,0	20
	L13005533	LOKIN 16 VH AI 10 PU	16 5/8	1,0	10
L13005534	LOKIN 19 VH AI 10 PU	19 3/4	1,0	10	
1.2	L13005582	LOKIN 12,7 VH AI 12 PU	12,7 1/2	1,2	20
	L13005583	LOKIN 16 VH AI 12 PU	16 5/8	1,2	10
	L13005535	LOKIN 22 VH AI 12 PU	22 7/8	1,2	10
1.5	L13005585	LOKIN 16 VH AI 15 PU	16 5/8	1,5	10
	L13005584	LOKIN 19 VH AI 15 PU	19 3/4	1,5	10

LOKRING x FN AI PU | Aluminium Überwurfmutter



LOKRING® Aluminium Überwurfmutter*

Eloxierte Aluminium Überwurfmutter aus einer speziellen Legierung für Kälte- und Klimaanwendungen.

*In Verbindung mit Messingstutzen empfehlen wir die Verwendung von Teflonband.

Artikel-Nr.	Artikelbezeichnung	Schlüssel- weite	Anzugsmoment [Nm]	Rohr außen- ø [mm Zoll]	VPE
L13005536	LOKRING 6,35 FN AI PU	17	20	6,35 1/4	20
L13005537	LOKRING 9,53 FN AI PU	22	30	9,53 3/8	20
L13005538	LOKRING 12,7 FN AI PU	24	40	12,7 1/2	16
L13005539	LOKRING 16 FN AI PU	27	50	16 5/8	10
L13005540	LOKRING 19 FN AI PU	36	60	19 3/4	6

WERKZEUGE & ZUBEHÖR

NÜTZLICHE HELFER

HSS x-x PU | Schrumpfschlauch mit Schmelzkleber



Schrumpfschläuche

Falls eine Verbindung von Aluminiumrohr zu Kupferrohr notwendig ist, muss ein Schrumpfschlauch verwendet werden, um die Verbindung vor Korrosion zu schützen.

Artikel-Nr.	Artikelbezeichnung	Rohr außen- ø [mm Zoll]	→	Rohr außen- ø [mm Zoll]	VPE
L13005541	HSS 06-10 PU	6 1/4	→	10 3/8	20
L13005542	HSS 12-16 PU	12 1/2	→	16 5/8	20
L13005543	HSS 18-22 PU	18 3/4	→	22 7/8	20

LOKTOOL SV.3 | Schleifvlies



LOKTOOL Schleifvlies

- ⊕ Zum Säubern der Rohrenden
- ⊕ Lösungsmittelbeständig
- ⊕ Abmessungen:
158 x 224 mm

Artikel-Nr.	Artikelbezeichnung	Beschreibung	VPE
L13004251	LOKTOOL SV.3	Schleifvlies	3

WERKZEUGE & ZUBEHÖR

NÜTZLICHE HELFER

LOKTOOL TC6-38 | Rohrabschneider



LOKTOOL Rohrabschneider

Professioneller Rohrabschneider mit Rollenlagertechnik, der ein leichtes und schnelles Schneiden der Rohre ermöglicht. Der integrierte Entgrater rundet dieses innovative Werkzeug ab. Durchmesserbereich: 6 bis 38 mm.

Artikel-Nr.	Artikelbezeichnung	Beschreibung
L14003601	LOKTOOL TC6-38	Rohrabschneider
L14003602	LOKTOOL CW6-38	Schneidrad für TC 6-38

LOKTOOL TC3-28 | Rohrabschneider



LOKTOOL Rohrabschneider

Professioneller Rohrabschneider mit Rollenlagertechnik, der ein leichtes und schnelles Schneiden der Rohre ermöglicht. Durchmesserbereich: 3 bis 28 mm.

Artikel-Nr.	Artikelbezeichnung	Beschreibung
L14003600	LOKTOOL TC3-28	Rohrabschneider
L14003603	LOKTOOL CW3-28	Schneidrad für TC 3-28

LOKTOOL Gratfix N-E | Rohrentgrater



LOKTOOL Rohrentgrater

Zum schnellen und sauberen Entgraten von Rohren, Kanten und Blechen.

Artikel-Nr.	Artikelbezeichnung	Beschreibung
L14001362	LOKTOOL Gratfix N-E	Rohrentgrater
L14001363	N-E100	Universal-Ersatzklinge

LOKBOX K-TWS 200 | Drehmomentschlüssel Set



LOKBOX Drehmomentschlüssel Set

Das Profipaket für das Anziehen von Überwurfmutter mit dem richtigen Drehmoment.

Lieferumfang

- ⊕ Drehmomentschlüssel
- ⊕ Einsteck-Gabelschlüssel in den Schlüsselweiten 17, 22, 24, 27, 36
- ⊕ Kunststoffkoffer

Artikel-Nr.	Artikelbezeichnung	Beschreibung
L13004642	LOKBOX K-TWS 200	Drehmomentschlüssel Set

LOKTOOL EFT-6 | Exzentrisches Bördelwerkzeug



LOKTOOL EFT-6

Präzisionsbördelwerkzeug zum einfachen und schnellen Erweitern. Zum Bördeln von 6 Größen: 1/4", 5/16", 3/8", 1/2", 5/8", 3/4".

Artikel-Nr.	Artikelbezeichnung	Beschreibung
L14004193	LOKTOOL EFT-6	Bördelwerkzeug

WERKZEUGE & ZUBEHÖR

NÜTZLICHE HELFER

LOKTOOL TB x“ | Rohrbieger



LOKTOOL TB Rohrbieger

Mit diesen Rohrbiegern lasse sich mühelos Bögen bis zu 180° biegen. Jedes Werkzeug ist für genau einen Rohraußendurchmesser ausgelegt.

Artikel-Nr.	Artikelbezeichnung	Rohraußen-ø [Zoll]	Beschreibung
L14004194	LOKTOOL TB 1/4“	1/4	Rohrbieger
L14004195	LOKTOOL TB 5/16“	5/16	Rohrbieger
L14004196	LOKTOOL TB 3/8“	3/8	Rohrbieger
L14004197	LOKTOOL TB 1/2“	1/2	Rohrbieger

LOKTOOL TB x“ | Rohrbieger



LOKTOOL TB Rohrbieger

Mit diesen Rohrbiegern lasse sich mühelos Bögen bis zu 180° biegen. Jedes Werkzeug ist für genau einen Rohraußendurchmesser ausgelegt.

Artikel-Nr.	Artikelbezeichnung	Rohraußen-ø [Zoll]	Beschreibung
L14004198	LOKTOOL TB 5/8“	5/8	Rohrbiegerbieger
L14004199	LOKTOOL TB 3/4“	3/4	Rohrbiegerbieger
L14004200	LOKTOOL TB 7/8“	7/8	Rohrbiegerbieger

HERAUSGEBER:

VULKAN LOKRING Rohrverbindungen GmbH & Co. KG
Heerstraße 66, 44653 Herne / Germany
Tel.: + 49 (23 25) 922-155
Fax: + 49 (23 25) 51222
E-Mail: info.lok@vulkan.com

KONZEPT UND DESIGN:

Hackforth Holding GmbH & Co. KG
Marketing Service Center
Heerstraße 66, 44653 Herne / Germany
E-Mail: marketing@vulkan.com

PREPRESS:

Hackforth Holding GmbH & Co. KG
Marketing Service Center
Heerstraße 66, 44653 Herne / Germany
E-Mail: marketing@vulkan.com

HINWEIS:

Die LOKRING® Rohrverbindungstechnik ist eine bewährte Methode zur Herstellung von hermetisch dichten Metall/Metall-Rohrverbindungen. Die LOKRING® Rohrverbindungen werden vorzugsweise in der Klima- und Kältetechnik eingesetzt. Der Einsatz der LOKRING® Rohrverbindungstechnik in anderen Bereichen ist mit VULKAN LOKRING abzustimmen. VULKAN LOKRING ist als Lieferant für die qualitätsgerechte Lieferung der aus diesem Katalog bestellten Rohrverbindungen und Werkzeuge verantwortlich.

Der Besteller ist für den bestimmungsgemäßen Einsatz der LOKRING® Rohrverbindungen und Werkzeuge verantwortlich. Die Montage ist nach Vorschrift und ausschließlich mit LOKRING® Originalteilen auszuführen. Der vorliegende Katalog ersetzt alle vorherigen Ausgaben, ältere Drucke verlieren ihre Gültigkeit. Die Angaben in diesem Katalog beziehen sich auf den bei Redaktionsschluss gültigen Stand der Dinge. Änderungen aufgrund des technischen Fortschritts sind vorbehalten.

STATUS: 01/2013

Das Recht auf Vervielfältigung, Nachdruck und Übersetzungen behalten wir uns vor.
Weitere Hinweise zur LOKRING® Montage erhalten Sie auf Anfrage.



VULKAN LOKRING

Hauptsitz:
VULKAN LOKRING Rohrverbindungen GmbH & Co. KG | Heerstraße 66 | 44653 Herne | Germany
Telefon + 49 (0) 2325 922-155 | Fax + 49 (0) 2325 51222 | Mail info.lok@vulkan.com

AUS **Australien**
VULKAN Australia PTY LTD
12 Wollong Street, PO Box 790
AU – 2250 North Gosford NSW
Phone +61 2 43 22 85 33
Fax +61 2 43 22 85 99
Mail info@vulkan.com.au

B **Belgien**
L **Luxemburg**
NL **Niederlande**
VULKAN Benelux
Van Coulsterweg 3
NL – 2952 CB Alblasterdam
Phone +31 7 86 81 07 80
Fax +31 7 86 81 07 99
Mail info@vulkan-benelux.com

BR **Brasilien**
VULKAN DO BRASIL Ltda.
Av. Tamboré 1113
Alphaville Industrial
BR – CEP 06460-915 Barueri, SP
Phone +55 11 41 66 66 00
Fax +55 11 41 95 19 71
Mail vendas.lokring@vulkan.com.br

CN **China**
Shanghai Branch of WUXI VULKAN
Technologies Co., Ltd
Room 906-907, Yi Xiang Building
No. 1599, Road Yan An (W)
CN – 200050 Shanghai
Phone +86 21 52 37 70 01
Fax +86 21 52 37 70 04
Mail info@vulkan-lokring-china.com

F **Frankreich**
VULKAN France SA
12 avenue Emile Zola – ZAC de L'Agavon
F – 13170 Les Pennes Mirabeau
Phone +33 4 42 02 21 06
Fax +33 4 42 02 21 09
Mail ddegryse@vulkan.fr

GB **Großbritannien**
VULKAN INDUSTRIES Ltd.
Archer Road / Armytage Road
GB – HD6 1XF Brighouse, West Yorkshire
Phone +44 14 84 71 22 73
Fax +44 14 84 72 13 76
Mail info@vulkan.co.uk

IND **Indien**
VULKAN Technologies PVT LTD.
GAT NO 399. Plot no 6.
Village-Bhare, Pirangut Ind. Area
Tal. Mulshi
IN – 412111 Pune
Phone +91 20 66 76 55 27
Fax +91 20 66 76 55 51
Mail prashant.patel@vulkanindia.com

I **Italien**
VULKAN Italia S.R.L.
Via dell' Agricoltura 2
I – 15067 Novi Ligure (AL)
Phone +39 01 43 31 02 11
Fax +39 01 43 32 97 40
Mail info@vulkan-italia.it

JP **Japan**
Nippon VULKAN Co., Ltd.
6-28 Nishikobari – Ina-machi
Kitaadachi-gun
F – Saitama 362-0811
Phone +81 4 8729 0202
Fax +81 4 8729 0055
Mail info@vulkan-nippon.co.jp

ROK **Korea**
VULKAN Korea Corporation
1153-8, Jung 1-Dong 4th floor,
Samsung Haeundae Bldg,
Haeundae-Gu Busan 612-847
Phone +82 51 256 2473
Fax +82 51 256 2474
Mail kim-namseol@vulkan-korea.co.kr

SG **Singapur**
VULKAN Industries Far East PTE Ltd
37C Benoi Road, Pioneer Lot
627796 Singapur
Phone +65 6578 9690
Fax +65 6795 5324
Mail info@vulkan.com.sg

E **Spanien**
VULKAN ESPAÑOLA, S.A.
Avda. Montes de Oca 19, Nave 7
E – 28709 San Sebastián
de los Reyes (Madrid)
Phone +34 9 13 59 09 71
Fax +34 9 13 45 31 82
Mail vulkan@vulkan.es

ZA **Südafrika**
VULKAN South Africa Pty Ltd
Postnet Suite 73, Private Bagx18
ZA – 7701 Cape Town, Rondebosch
Phone +27 2 15 51 51 94
Fax +27 2 16 85 89 12
Mail info@vulkansa.co.za

TR **Türkei**
VULKAN TURKEY Mühendislik,
Denizcilik ve San. Ürünleri Tic. Ltd. Sti
Yeşilbağlar Mahallesi, Fener Sokak No.2
Beyaz Ofis B Blok No.318
Pendik – İstanbul
Phone +90 216 680 0535 -36
Fax +90 216 680 0537
Mail kagan.hasircioglu@vulkan.com

USA **USA – Vereinigte Staaten von Amerika**
American VULKAN Corporation
2525 Dundee Road
FL 33884 Winter Haven, USA
Phone +01 86 33 24 24 24
Fax +01 86 33 24 40 08
Mail vulkanusa@vulkanusa.com