

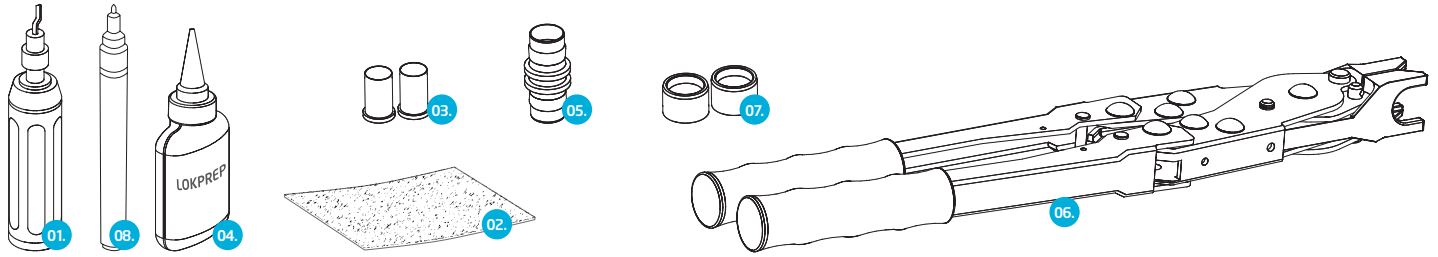


# INSTRUCCIONES DE MONTAJE

## Montaje del sistema de unión de tubos LOKRING® versión 50

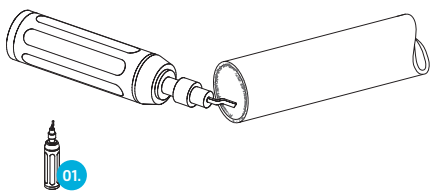
(La versión de montaje viene determinada por las dos últimas cifras del nombre del artículo. Ejemplo: LOKRING 6 NK Ms 50)

# VULKAN LOKRING

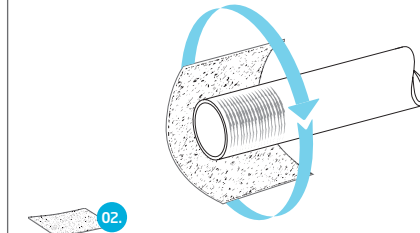


01. Escariador de tubos 02. Lija 03. Casquillo de refuerzo 04. LOKPREP 05. Racor 06. Herramienta de montaje manual 07. LOKRING 08. Rotulador permanente

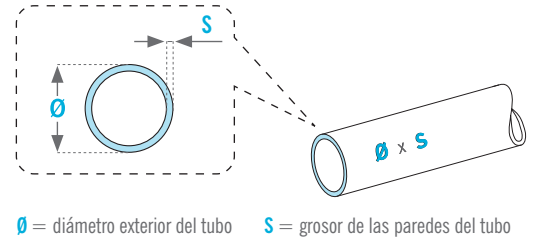
**!** Quitar las rebabas de toda la circunferencia del extremo de los tubos con un escariador de tubos (01). Utilizar el escariador correspondiente dependiendo el material.



**!** Limpiar el extremo de los tubos frotándolo con movimientos giratorios con la lija (02).

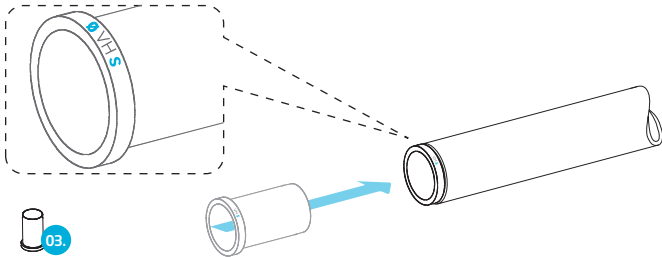


**!** Determinar el grosor de las paredes de los tubos  $S$  y el diámetro exterior  $\emptyset$  con la codificación del tubo o con una galga de deslizamiento.

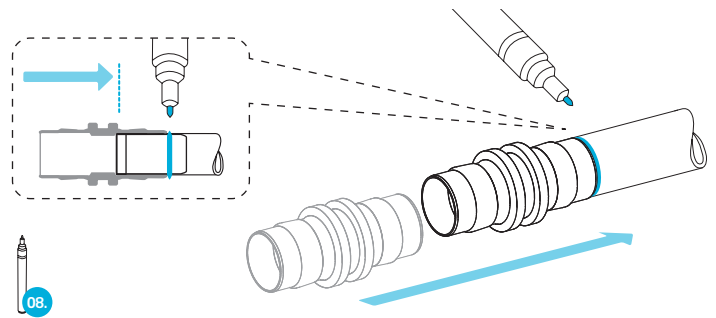


$\emptyset$  = diámetro exterior del tubo  $S$  = grosor de las paredes del tubo

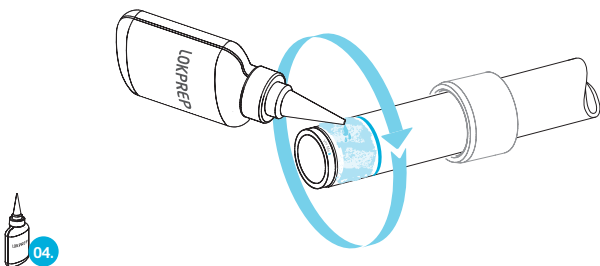
**1** Introducir un casquillo de refuerzo (03) adecuada para el material, el diámetro exterior del tubo  $\emptyset$  y el grosor de las paredes del tubo  $S$ . Los casquillos de refuerzo pueden no ser necesarias si los tubos se usan con refrigerantes con una presión de funcionamiento inferior a 25 bares (por ejemplo, sistemas de aire acondicionado de vehículos R134a o armarios de frigoríficos).



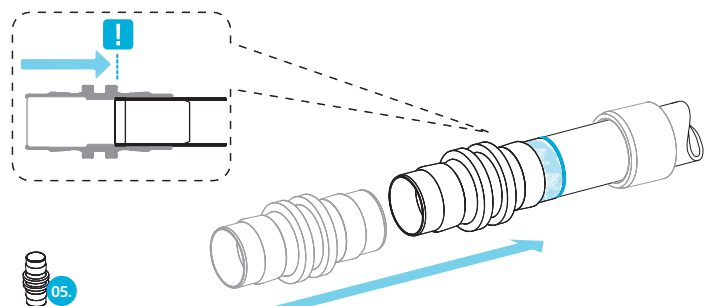
**2** Antes de aplicar LOKPREP (04), introducir el racor de unión en el tubo hasta llegar al tope interior. Marcar con el rotulador permanente (08) la profundidad de inserción correcta en el tubo.



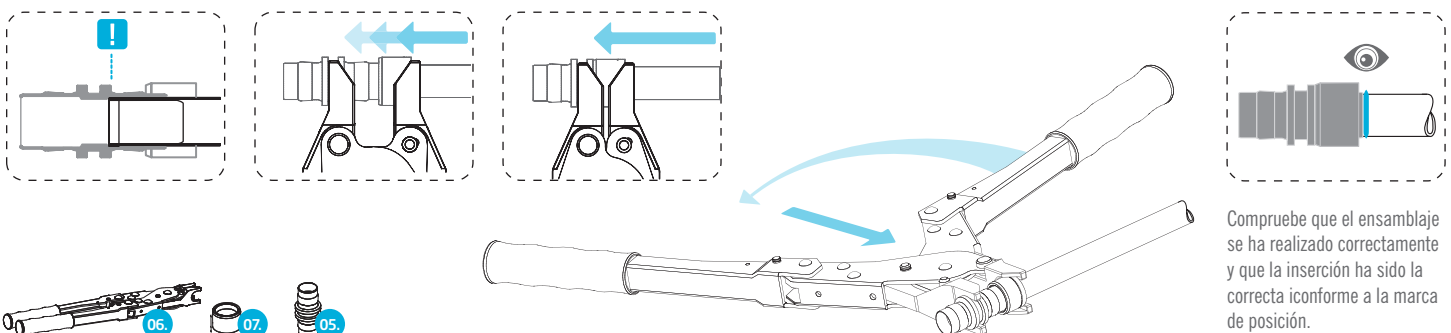
**3** Seleccionar el LOKPREP adecuado según el material del tubo y la temperatura ambiente. Aplicar LOKPREP (04) en toda la circunferencia del área de sellado del extremo del tubo. Respetar el tiempo de secado de LOKPREP.



**4** Introducir el racor de unión (05) en el tubo hasta alcanzar el tope interior **!**



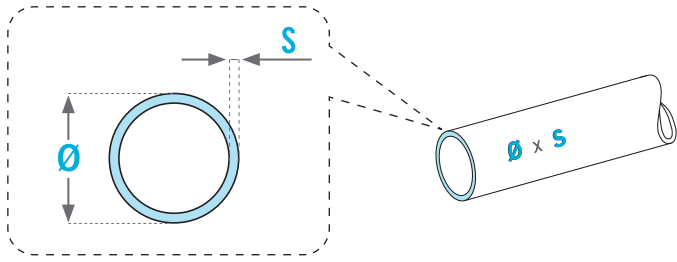
**5** Situar las mordazas de montaje (06) detrás de los anillos LOKRING (07) y el tope de montaje del racor (05). Juntar los anillos de los tubos. **!** No cambiar la profundidad de inserción del tubo y del racor de unión. Presionar el racor de unión hasta que los anillos LOKRING (07) lleguen al tope que hay en el racor (05).



Compruebe que el ensamble se ha realizado correctamente y que la inserción ha sido la correcta iconforme a la marca de posición.

# SELECCIÓN DEL CASQUILLO DE REFUERZO

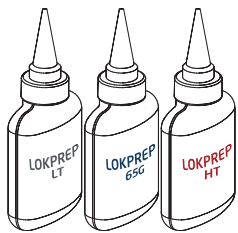
Montaje del sistema de unión de tubos LOKRING® versión 50



Ø = Diámetro exterior del tubo S = Grosor de las paredes del tubo

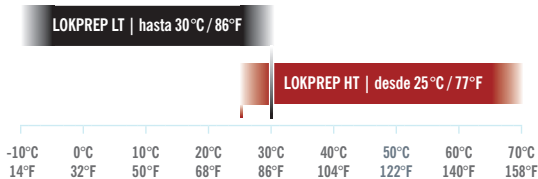
# SELECCIÓN DE LOKPREP

Montaje del sistema de unión de tubos LOKRING® versión 50



- Utilizar un racor de **aluminio LOKRING®** y **LOKPREP 65G** para todas las uniones de aluminio-aluminio o aluminio-cobre. Utilizar siempre un manguito termorretráctil para las uniones de aluminio-cobre para proteger el racor de la corrosión.
- Utilice un **LOKRING®** de latón y **LOKPREP LT** o **LOKPREP HT** para todas las uniones de cobre-cobre.

**!** En el siguiente diagrama pueden verse los intervalos de temperatura adecuados para **LOKPREP LT** y **LOKPREP HT**.



Nombre del artículo: **LOKIN 6,35 VH Ms 08**

Pieza de estabilización: **Ms**

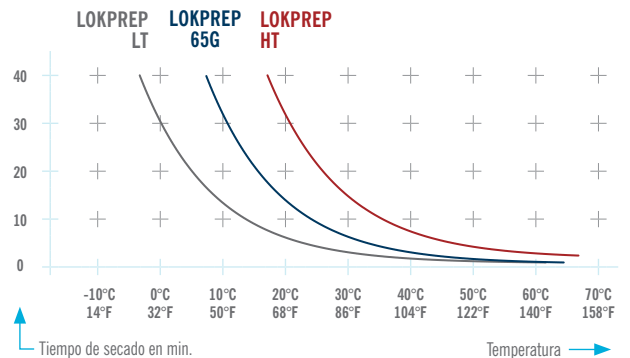
Grosor de las paredes del tubo en mm (S): **08**

Diámetro exterior del tubo (Ø): **6,35**

Material del tubo: **Ms** para latón\* o **Al** para aluminio\*

\* Utilizar piezas de estabilización de Ms para tubos de cobre y piezas de estabilización de Al para tubos de aluminio.

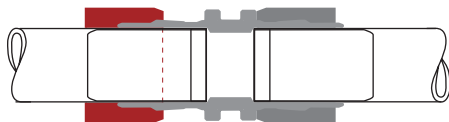
**Nota:** Los casquillos de refuerzo no deben utilizarse dentro de los adaptadores NRA o dentro del tubo de acero inoxidable de las EURO conexiones rápidas.



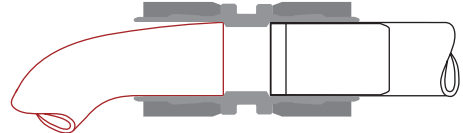
# EJEMPLOS DE AYUDA AL ENSAMBLAJE

Montaje del sistema de unión de tubos LOKRING® versión 50

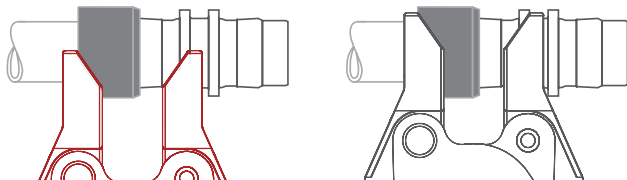
- !** **Mal:** El anillo LOKRING no se ha introducido hasta el tope.
- Bien:** El anillo LOKRING se ha introducido hasta el tope.



- !** **Mal:** Falta el casquillo de refuerzo.
- Bien:** Se ha introducido el casquillo de refuerzo, correctamente.



- !** **Mal:** Las mordazas de ensamblaje no están bien colocadas.
- Bien:** Las mordazas de ensamblaje están bien colocadas.



- !** **Mal:** El tubo no se ha introducido hasta el tope interior.
- Bien:** Empujar el tubo hasta llegar al tope interior.

