

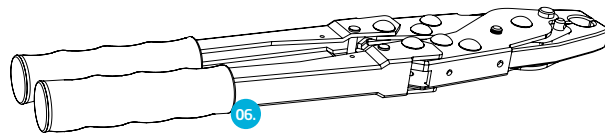
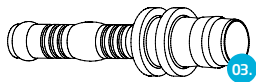
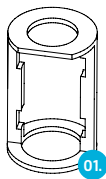


MONTAJE LOKCLIP

LOKCLIP: Reparar manguera

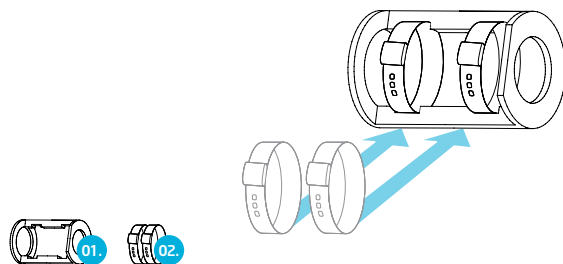
(Para ilustrar el procedimiento de montaje se utiliza un conector de manguera-LOKRING.)

VULKAN LOKRING

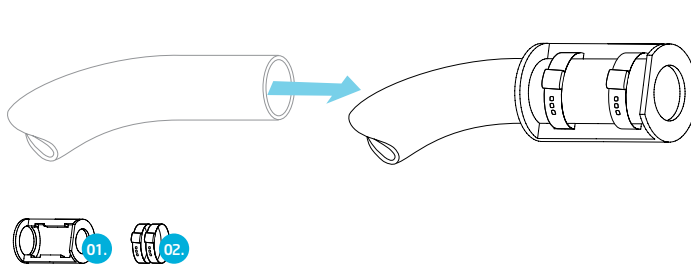


01. POSICIONADOR DE PLÁSTICO 02. ANILLOS DE ACERO INOXIDABLE 03. UNIÓN 04. LOKRING 05. ACEITE REFRIGERANTE 06. HERRAMIENTA DE MONTAJE MANUAL

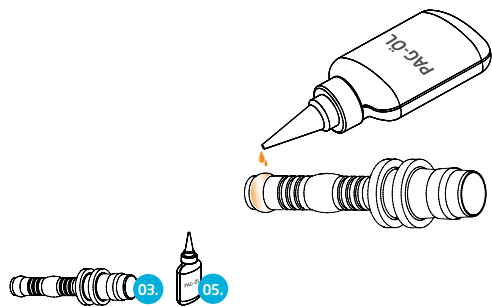
1 Introduzca los dos anillos de acero inoxidable (02) en el posicionador de plástico (01).



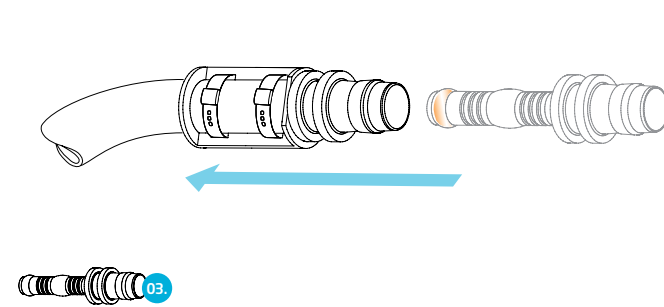
2 Introduzca la manguera en el posicionador de plástico (01) lo máximo posible.



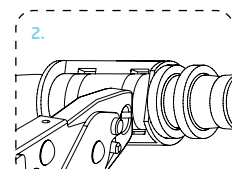
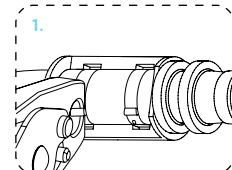
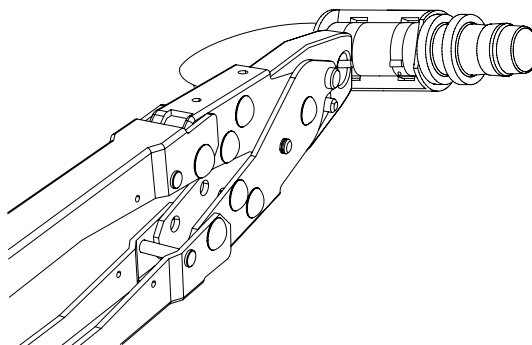
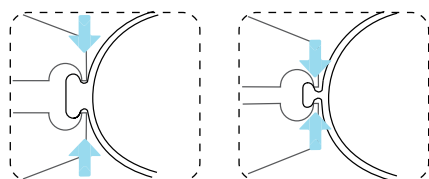
3 Lubrique la unión (03) con un poco de aceite refrigerante (05).



4 Empuje la unión (03) hacia la manguera lo máximo posible.



5 Presione los anillos de acero inoxidable (02) con la herramienta de montaje manual (06). Empiece con el anillo que está situado a la derecha de la manguera. Otra alternativa a la herramienta de montaje manual (06) es LOKTOOL MZ-V o LOKTOOL LC flex (L14003352).



6 Ahora usted puede hacer la conexión LOKRING®. Respete las instrucciones de montaje para la conexión del tubo LOKRING® versión 50 de montaje en www.vulkan.com.

