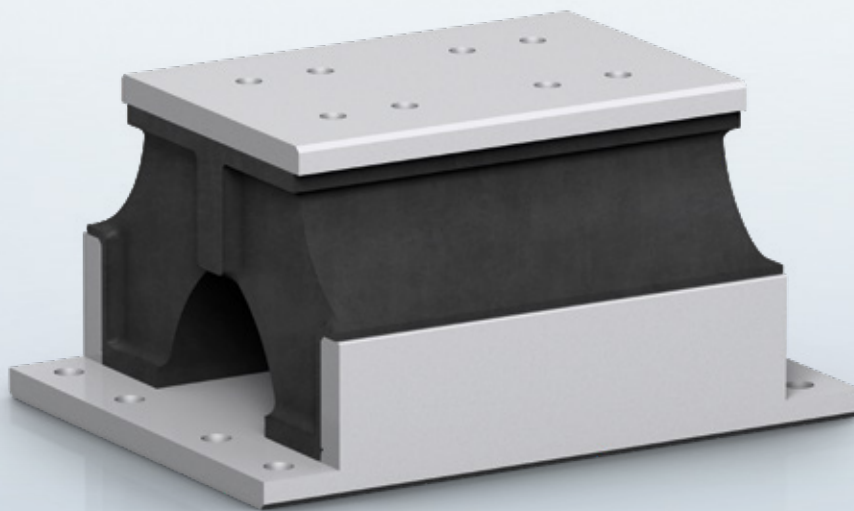


HIGH DEFLECTION MOUNTS

TECHNISCHE DATEN TECHNICAL DATA





SCAN →



Bitte benutzen Sie Ihr Smartphone mit der entsprechenden Software, scannen Sie den QR-Code ein.

Please use your smartphone with the relevant software, scan the QR-Code.

GET INFO →



Sie erhalten die Information, ob dies die aktuellste Version ist.

You will get the information whether you have got the latest version.

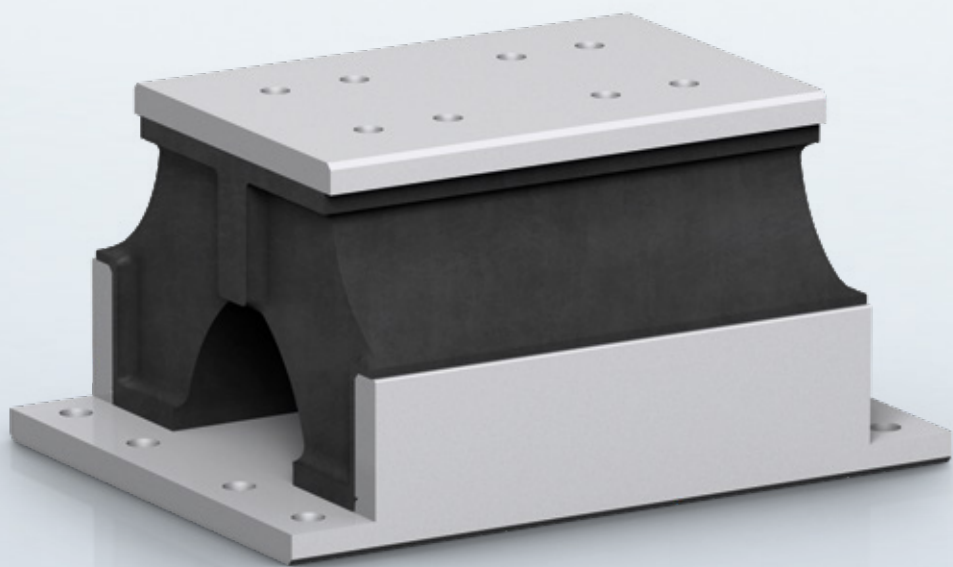


07/2018

Das Handsymbol kennzeichnet Seiten, auf denen es eine Veränderung zur Vorgängerversion gibt.
The hand symbol appears on pages which differ from the previous catalogue version.

INHALT CONTENTS

Eigenschaften	04	Characteristics	04
Baureihenübersicht	06	Summary of Series	06
Technische Daten	08	Technical Data	08
Leistungsdaten	08	Performance Data	08
Baureihe HD S/M/L 50/80	08	Series HD S/M/L 50/80	08
Baureihe HD M/L 19	09	Series HD M/L 19	09
Geometrische Daten	10	Geometric Data	10
Baureihe HD S/M/L 50/80-F	10	Series HD S/M/L 50/80-F	10
Baureihe HD S/M/L 50/80-NF	12	Series HD S/M/L 50/80-NF	12
Baureihe HD M/L 19-F	14	Series HD M/L 19-F	14
Belastungs-Einfederungsdiagramme	16	Load Deflection Charts	16
Baureihe HD S50	16	Series HD S50	16
Baureihe HD S80	17	Series HD S80	17
Baureihe HD M50	18	Series HD M50	18
Baureihe HD M80	19	Series HD M80	19
Baureihe HD L50	20	Series HD L50	20
Baureihe HD L80	21	Series HD L80	21
Baureihe HD M19/L19	22	Series HD M19/L19	22
Erläuterungen des Productcodes	24	Explanations of the Product Code	24
Online-Service	26	Online-Service	26
Gültigkeitsklausel	27	Validity Clause	27



HD SERIES

EIGENSCHAFTEN CHARACTERISTICS

LASTBEREICH LOAD RANGE

13.0 kN – 63.0 kN

Die Schwingungsdämpfer der HD Baureihe sind für Stoßisolierende Anwendungen entwickelt und eignen sich besonders für Schiffsantriebe, Dieselgeneratoren und schwere Maschinen, wo ein hoher Isoliergrad niederfrequenter Schwingungen erforderlich ist. Die HD Baureihe bietet eine dynamische Einfederung von bis zu 80 mm. Aufgrund dieser Eigenschaft werden die durch Stoß hervorgerufenen Eingangsbelastungen, zur Antriebsanlage, weitgehend reduziert. Die HD Baureihe ist wegen Ihres großen Naturkautschuk-Gummivolumens besonders für Anwendungen geeignet, bei denen eine hohe Körperschallisolierung gefordert wird.

Die HD Baureihe ist in 3 unterschiedlichen Elementsteifigkeiten erhältlich um eine optimale Abstimmung des Schwingverhaltens zu erreichen.

EINSATZGEBIETE

Schiffsantriebe, Dieselgeneratoren und schwere Maschinen

PRODUKTVORTEILE

- ⊕ Hoher Isoliergrad niederfrequenter Schwingungen
- ⊕ Hervorragende Körperschallisolierung
- ⊕ Hervorragende Stoßisolierende Eigenschaften
- ⊕ Weitgehend lineare Steifigkeitscharakteristik
- ⊕ Typengenehmigung von führenden Klassifikationsgesellschaften

ZERTIFIZIERUNGEN

Lloyd's Register of Shipping, American Bureau of Shipping,
Det Norske Veritas Bureau Veritas

The vibration dampers of the HD Series have been developed for impact-insulating applications and are particularly suitable for ship drives, diesel generators and heavy machines, where a high level of insulation against low-frequency vibrations is necessary. The HD Series provide dynamic compression of up to 80 mm. As a result, the input stresses on the drive system caused by the impact are reduced to a large extent. Based on the high volume of natural rubber, the HD Series are particularly suitable for applications in which a high level of structure-borne sound insulation is required.

The HD Series are available in versions with three different Element stiffnesses in order to achieve optimal adjustment to the vibrational response.

AREAS OF APPLICATION

Drives on ships, diesel generators and heavy machines

BENEFITS

- ⊕ Higher degree of insulation against low-frequency vibrations
- ⊕ Excellent insulation against structure-borne noise
- ⊕ Outstanding impact-insulating characteristics
- ⊕ Linear stiffness characteristic to a large extent
- ⊕ Type approval by leading classification companies

CERTIFICATIONS

Lloyd's Register of Shipping, American Bureau of Shipping,
Det Norske Veritas Bureau Veritas

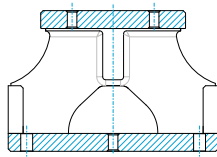
HD SERIES

BAUREIHENÜBERSICHT SUMMARY OF SERIES

HD S/M/L 50/80-F/NF

BAUREIHE SERIES

Seite 10 Page 10



Größte Lager der HD Baureihen.

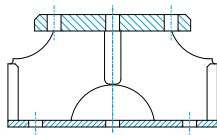
Maximale dynamische Einfederung von 80mm. Hohe Körperschallisolierung.

Biggest Mount of the HD Series.

Maximum dynamic compression up to 80mm. High level of structure born noise isolation.

Lastbereich Load range

13.0 kNm – 63.0 kN



HD M/L 19-F

BAUREIHE SERIES

Seite 14 Page 14

Kleine Lager der HD Baureihen.

Maximale dynamische Einfederung von 21mm. Gute Körperschallisolierung bei wesentlich geringerer Bauhöhe als HD S/M/L 50/80 Baureihe.

Small Mount of the HD Series.

Maximum dynamic compression up to 21mm. Good level of structure born noise isolation with significant lower installation height as HD S/M/L 50/80 series.

Lastbereich Load range

11.0 kNm – 16.0 kN

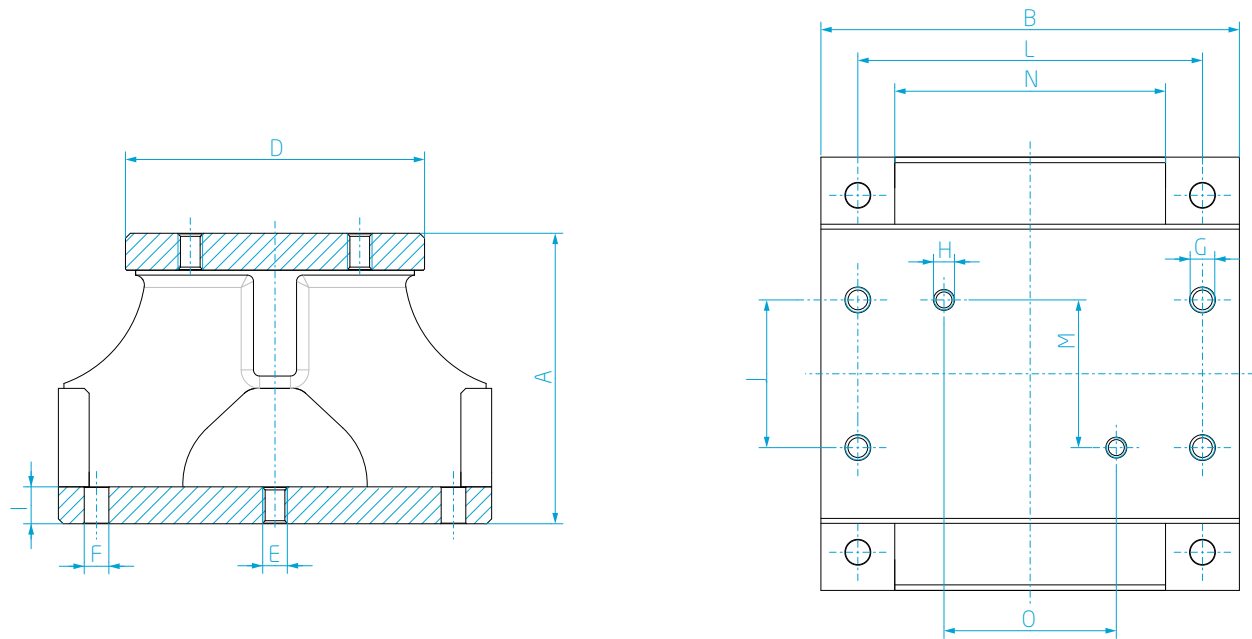


LEISTUNGSDATEN PERFORMANCE DATA

Baugruppe Dimension Group	Elementsteifigkeit Element stiffness	$F_{Z, \text{Nominal}}$	$C_{Z, \text{Nominal}}$
		[kN]	[kN/mm]
		Vertikale Nennlast Vertical nominal load	Vertikale statische Steifigkeit bei Nennlast Vertical static stiffness at nominal load
HD S50	22	16,00	0,7
HD S50	24	24,00	1,1
HD S50	26	36,00	1,6
HD S80	22	16,00	0,7
HD S80	24	24,00	1,1
HD S80	26	36,00	1,6
HD M50	22	21,00	1,0
HD M50	24	35,00	1,7
HD M50	26	52,00	2,4
HD M80	22	21,50	1,0
HD M80	24	35,00	1,7
HD M80	26	50,00	2,4
HD L50	22	29,00	1,4
HD L50	24	45,00	2,2
HD L50	26	67,50	2,8
HD L80	22	29,00	1,3
HD L80	24	45,00	2,0
HD L80	26	63,00	2,8

LEISTUNGSDATEN PERFORMANCE DATA

Baugruppe Dimension Group	Elementsteifigkeit Element stiffness	$F_{z, \text{Nominal}}$	$C_{z, \text{Nominal}}$
		[kN]	[kN/mm]
		Vertikale Nennlast Vertical nominal load	Vertikale statische Steifigkeit bei Nennlast Vertical static stiffness at nominal load
HDM19	24	9,00	1,40
HD L19	24	10,50	1,67
HD L19	26	16,00	2,40

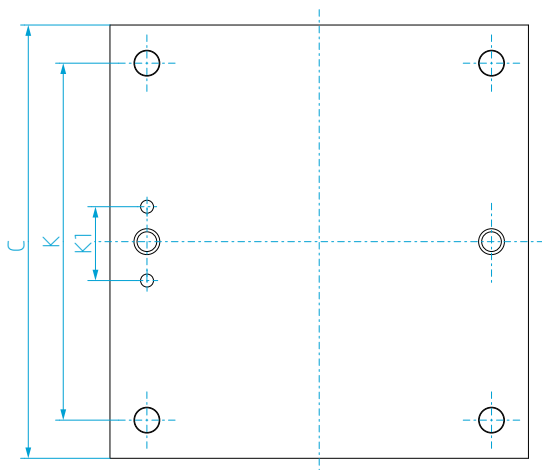


GEOMETRISCHE DATEN GEOMETRIC DATA

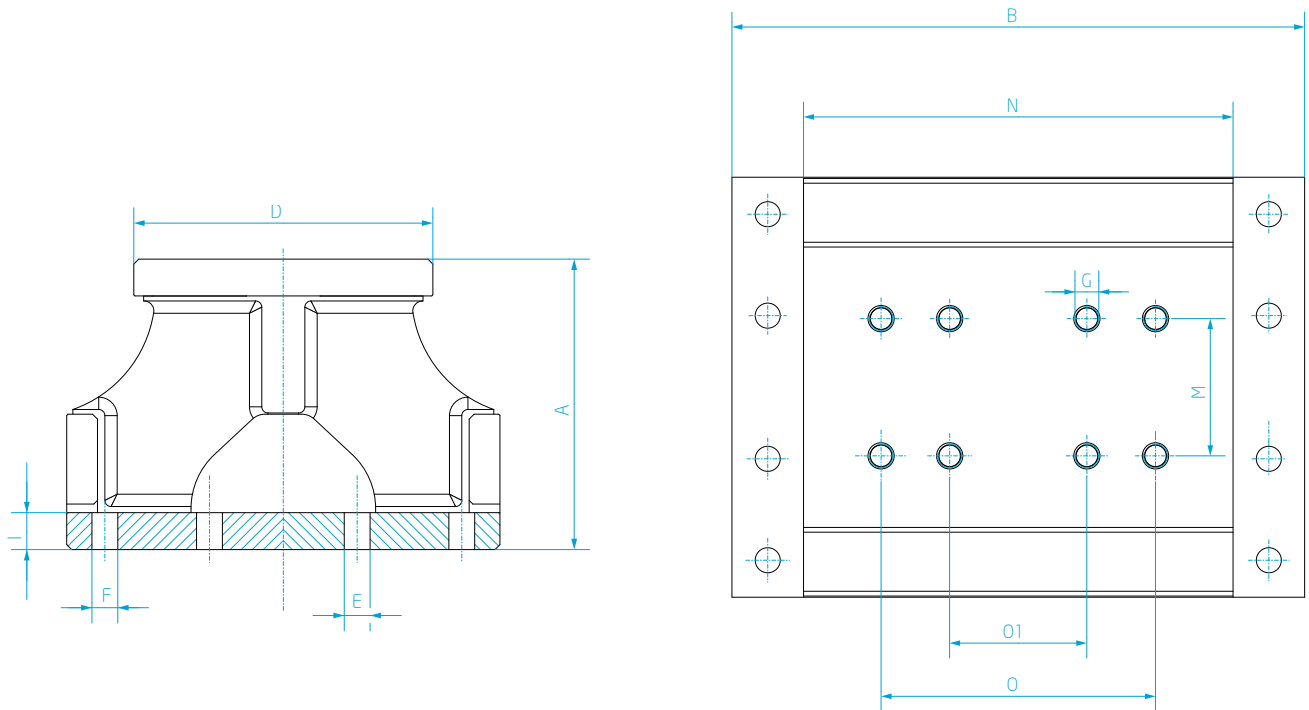
Baugruppe
Dimension Group

Abmessungen
Dimension

	A	B	C	D	E	F	G	H	I
	[mm]	[mm]	[mm]	[mm]	[mm]	[mm]	[mm]	[mm]	[mm]
HD S50-F	236,0	340,0	352,0	243,0	2 x M20	4 x Ø 20,0	4 x M20	2 x M16	30,0
HD S80-F	236,0	340,0	352,0	243,0	2 x M20	4 x Ø 20,0	4 x M20	-	20,0
HD M50-F	236,0	410,0	352,0	243,0	2 x M20	4 x Ø 24,5	4 x Ø 24,5	2 x M16	30,0
HD M80-F	236,0	410,0	352,0	243,0	2 x M20	4 x Ø 22,0	2 x M20 + 4 x Ø 22,0	2 x M16	20,0
HD L50-F	236,0	480,0	352,0	243,0	2 x M20	4 x Ø 22,0	2 x M20 + 4 x Ø 22,0	6 x M20	30,0
HD L80-F	236,0	480,0	352,0	243,0	2 x M20	4 x Ø 20,0	4 x M20	-	20,0

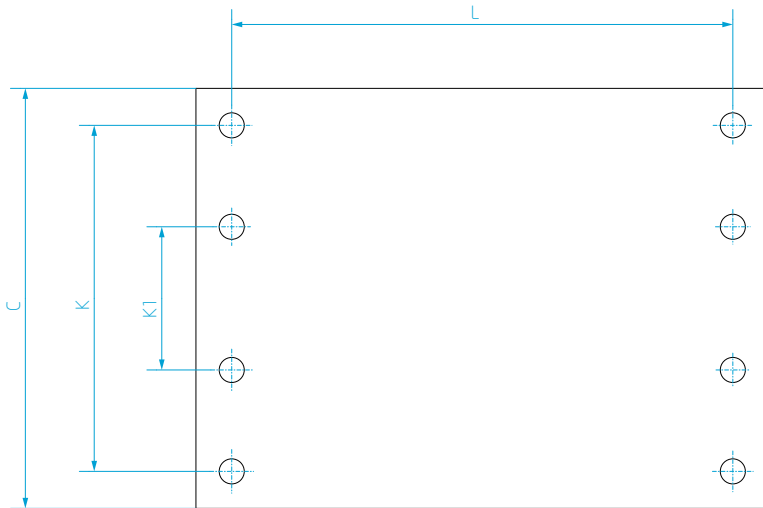


J	K	K ₁	L	M	N	O	O ₁	Masse Mass	Anmerkungen Notes
[mm]	[mm]	[mm]	[mm]	[mm]	[mm]	[mm]	[mm]	m [kg]	
120,0	290,0	-	280,0	120,0	220,0	140,0	-	67,5	
120,0	290,0	-	280,0	-	220,0	-	-	62,0	
120,0	290,0	-	350,0	120,0	290,0	140,0	-	68,5	
120,0	290,0	-	350,0	120,0	290,0	140,0	-	56,0	
150,0	290,0	165,0	420,0	115,0	360,0	165,0	115,0	101,0	
120,0	290,0	-	420,0	-	360,0	-	-	64,0	

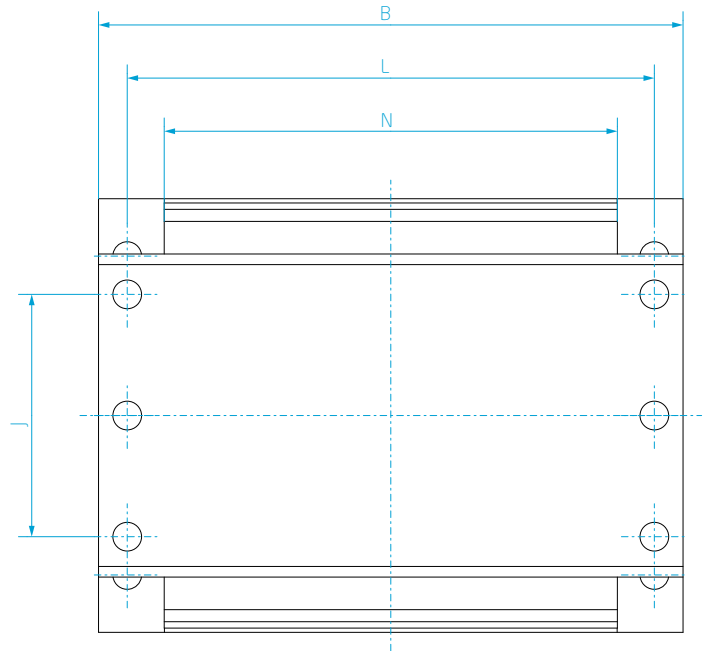
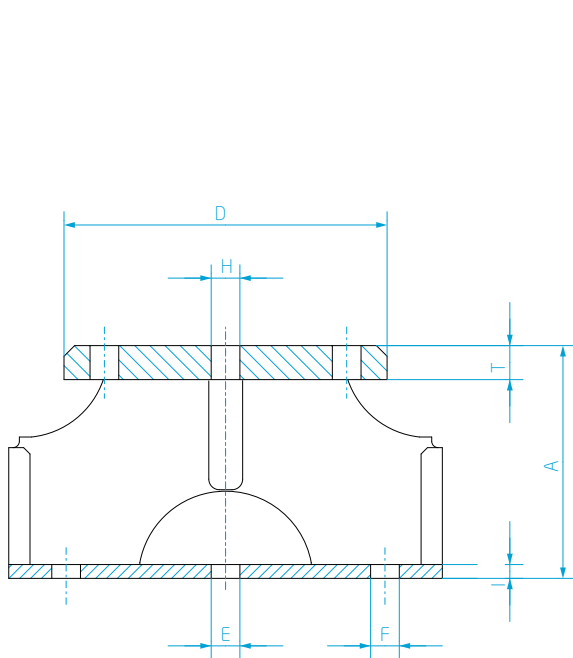


GEOMETRISCHE DATEN GEOMETRIC DATA

Baugruppe Dimension Group	Abmessungen Dimension							
	A [mm]	B [mm]	C [mm]	D [mm]	E [mm]	F [mm]	G [mm]	I [mm]
HD S50-NF	236,0	340,0	352,0	243,0	4 x M16 x 2,0	4 x Ø 21,0	4 x M20	30,0
HD S80-NF	236,0	340,0	352,0	243,0	-	6 x Ø 22,0	-	20,0
HD M50-NF	236,0	290,0	352,0	243,0	4 x M20	-	4 x M20	30,0
HD M80-NF	236,0	290,0	352,0	243,0	4 x M20	-	4 x M20	20,0
HD L50-NF	236,0	480,0	352,0	243,0	-	8 x Ø 21,0	8 x M20 x 1,5	30,0
HD L80-NF	236,0	480,0	352,0	243,0	-	8 x Ø 21,0	8 x M20 x 1,5	30,0

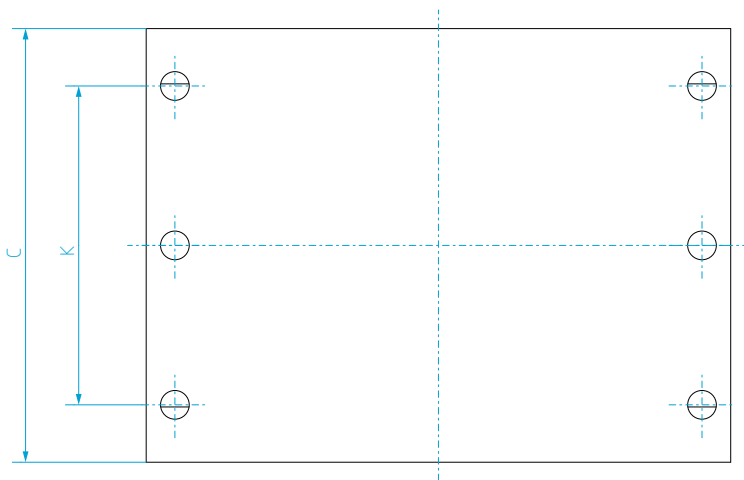


								Masse Mass	Anmerkungen Notes
	K	K₁	L	M	N	O	O₁	m	
	[mm]	[mm]	[mm]	[mm]	[mm]	[mm]	[mm]	[kg]	
	290,0	-	280,0	115,0	220,0	-	115,0	61,2	
	290,0	210,0	280,0	115,0	220,0	-	-	50,5	
	-	115,0	115,0	115,0	290,0	-	115,0	68,5	
	-	115,0	115,0	115,0	290,0	-	115,0	59,0	
	290,0	120,0	420,0	115,0	360,0	230,0	115,0	94,9	
	290,0	120,0	420,0	115,0	360,0	230,0	115,0	83,4	



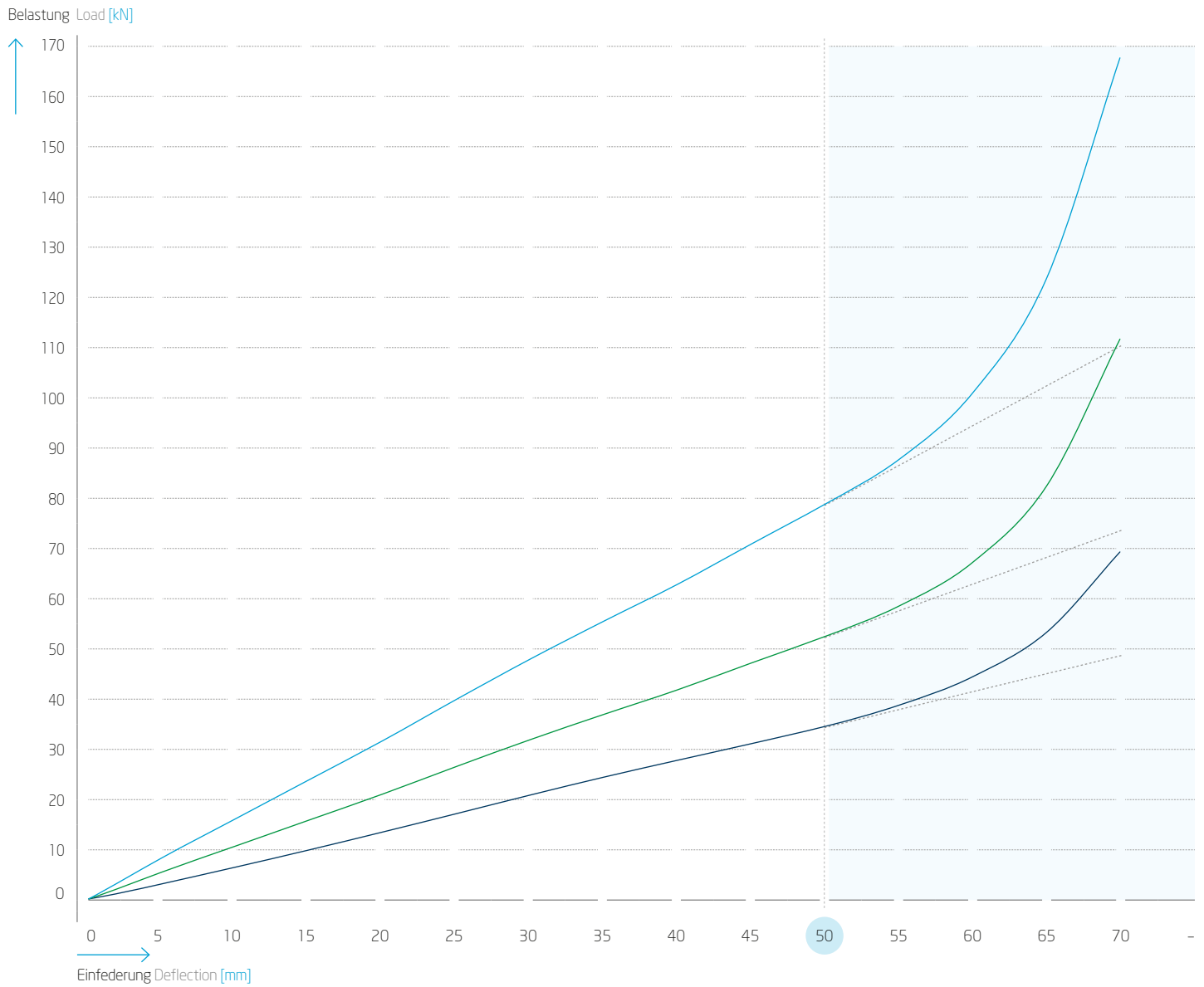
GEOMETRISCHE DATEN GEOMETRIC DATA

Baugruppe Dimension Group	Abmessungen Dimension						
	A [mm]	B [mm]	C [mm]	D [mm]	E [mm]	F [mm]	H [mm]
HD 19 M	108,5	275,0	204,0	152,0	Ø 13,5	Ø 13,5	Ø 13,5
HD 19 L	108,5	290,0	204,0	152,0	Ø 13,5	Ø 13,5	Ø 13,5
HD 19 L	108,5	290,0	204,0	152,0	Ø 13,5	Ø 13,5	Ø 13,5



						Masse Mass	Anmerkungen Notes
	I	J	K	L	N	m	
	[mm]	[mm]	[mm]	[mm]	[mm]	[kg]	
	6,5	114,0	150,0	248,0	213,0	13,0	
	6,5	114,0	114,0	264,0	230,0	14,0	
	6,5	114,0	114,0	264,0	230,0	14,0	

VERTIKALBELASTUNG-EINFEDERUNGS DIAGRAMM VERTICAL LOAD-DEFLECTION CHART



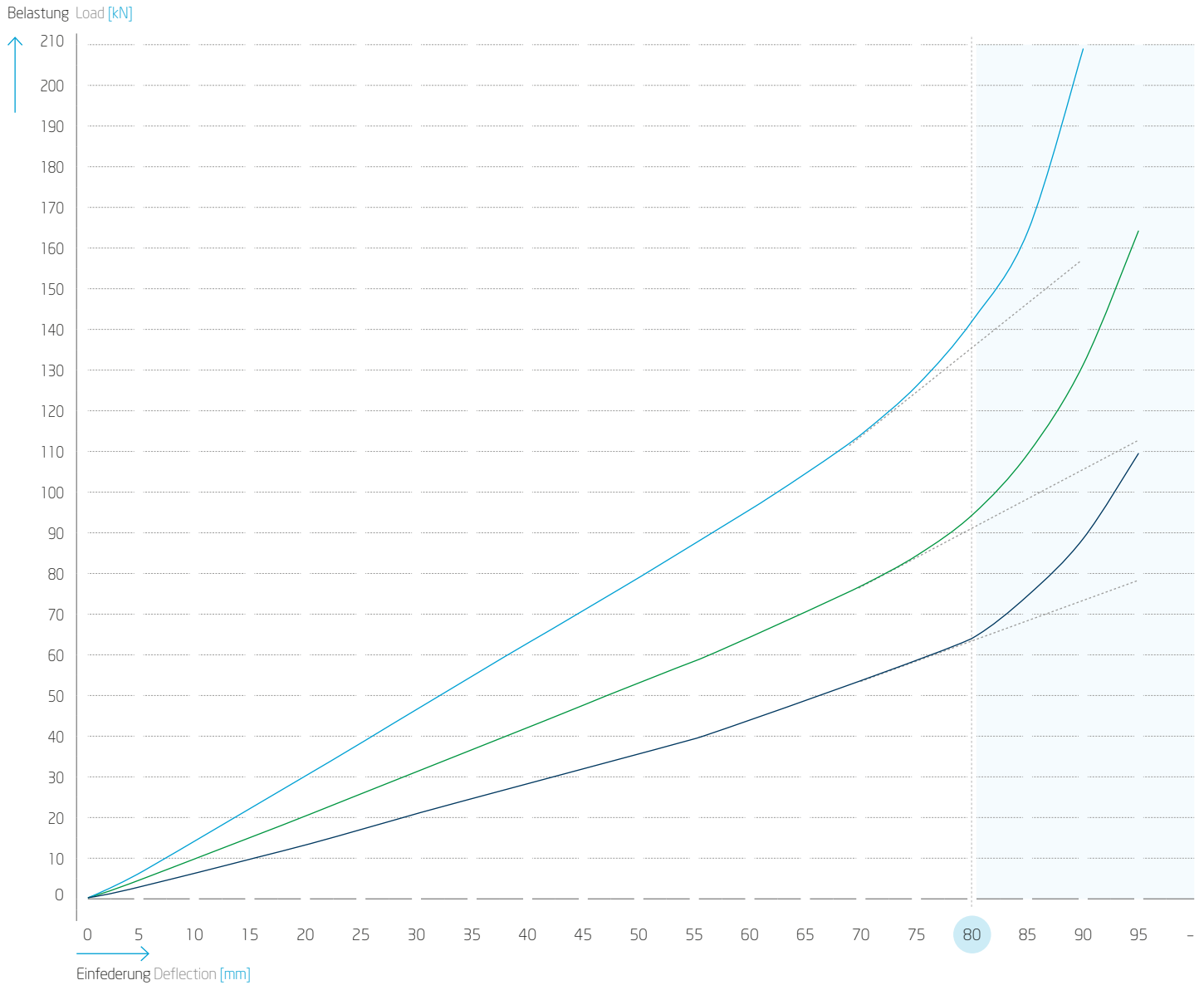
Elementsteifigkeit:
Element stiffness:

22

24

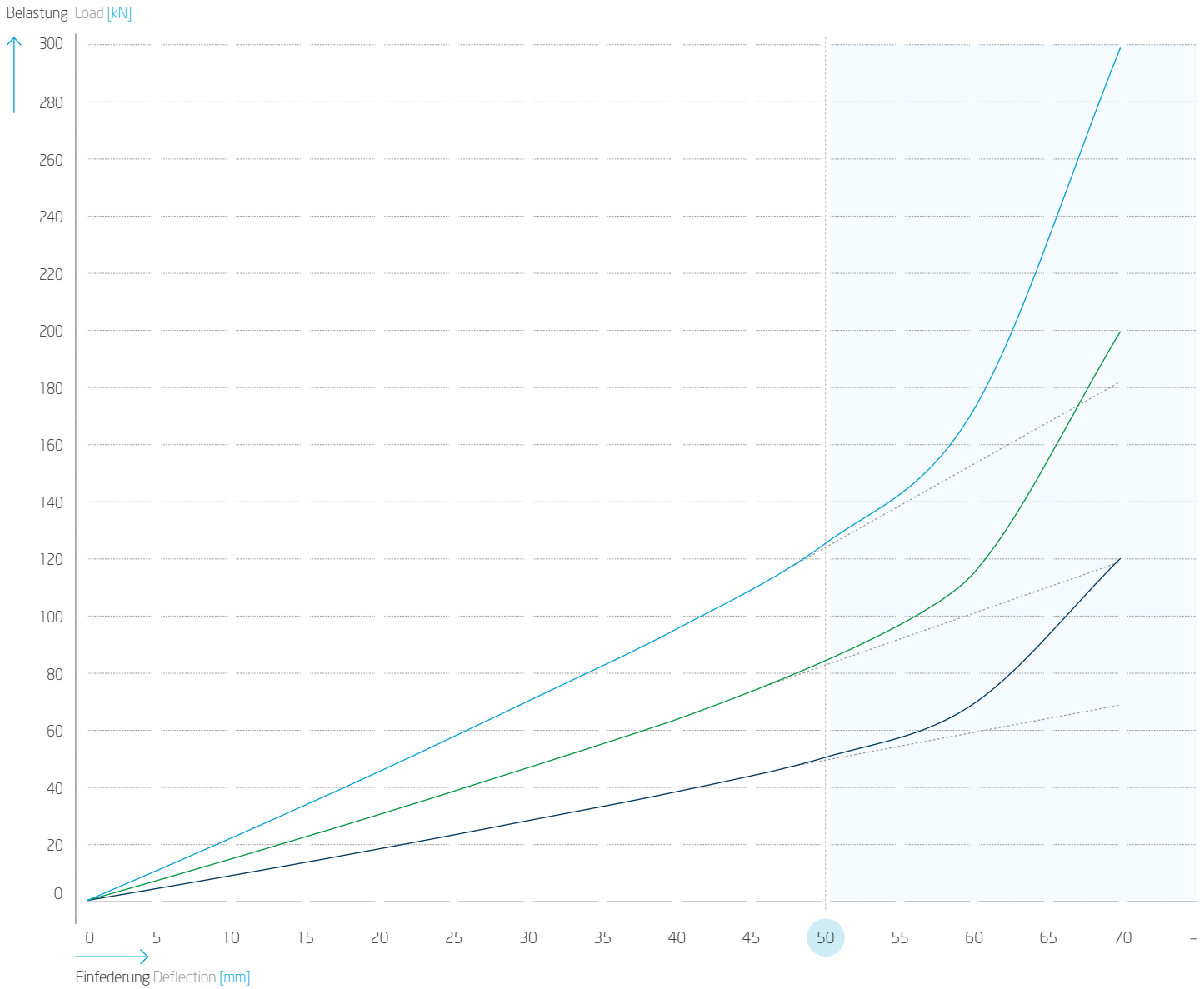
26

VERTIKALBELASTUNG-EINFEDERUNGS DIAGRAMM VERTICAL LOAD-DEFLECTION CHART



Elementsteifigkeit:
Element stiffness: **22** **24** **26**

VERTIKALBELASTUNG-EINFEDERUNGS DIAGRAMM VERTICAL LOAD-DEFLECTION CHART



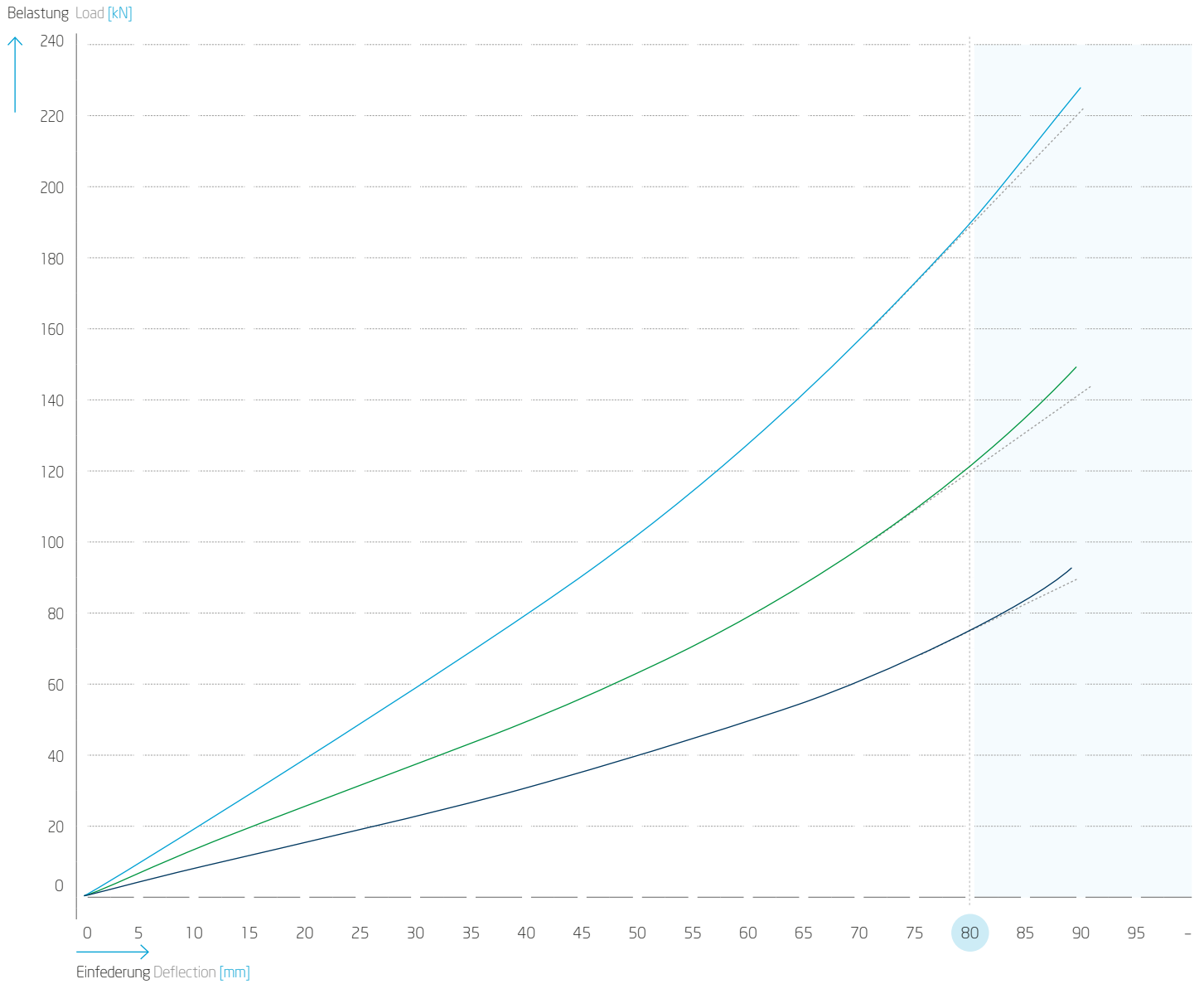
Elementsteifigkeit:
Element stiffness:

22

24

26

VERTIKALBELASTUNG-EINFEDERUNGS DIAGRAMM VERTICAL LOAD-DEFLECTION CHART



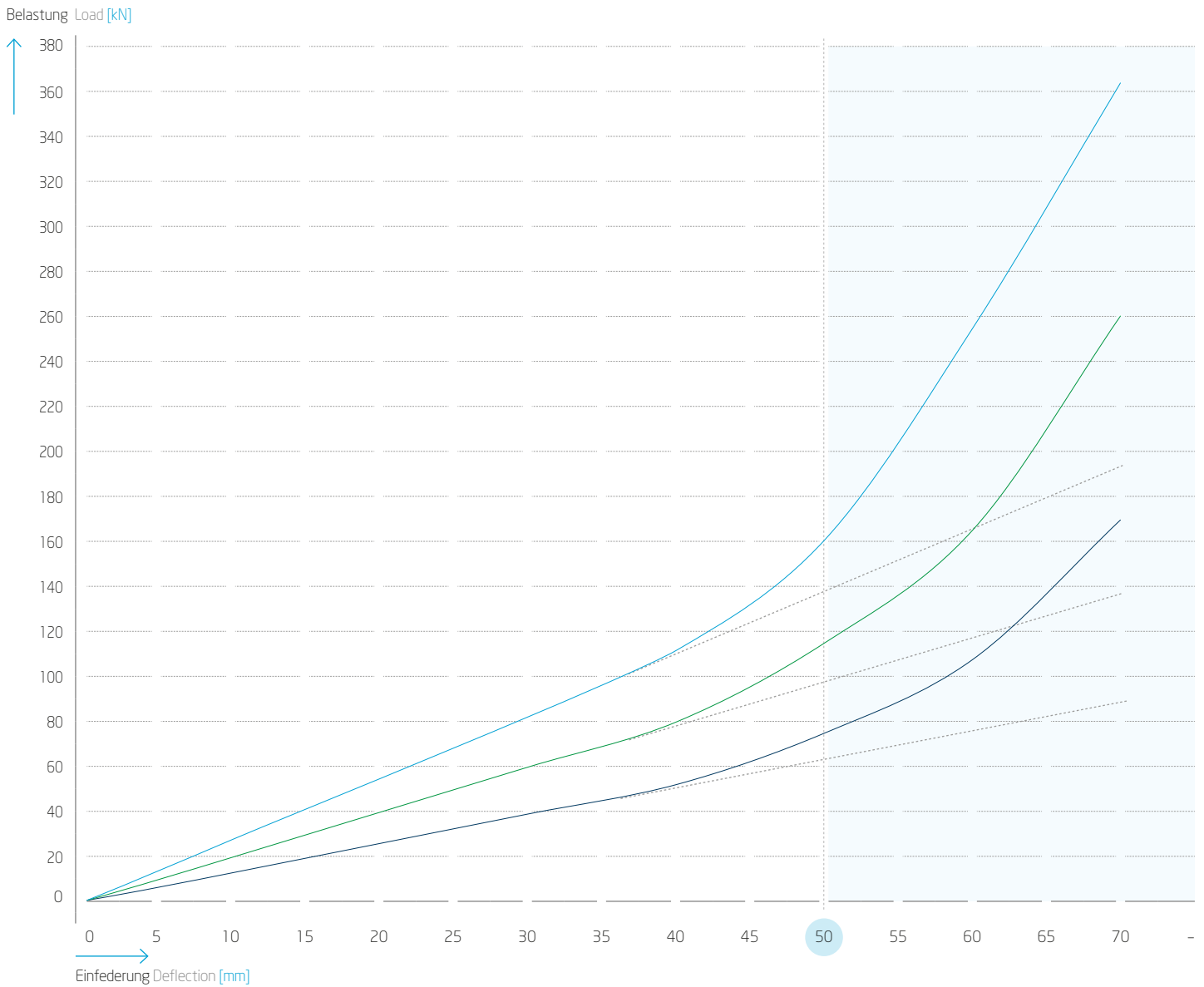
Elementsteifigkeit:
Element stiffness:

22

24

26

VERTIKALBELASTUNG-EINFEDERUNGS DIAGRAMM VERTICAL LOAD-DEFLECTION CHART



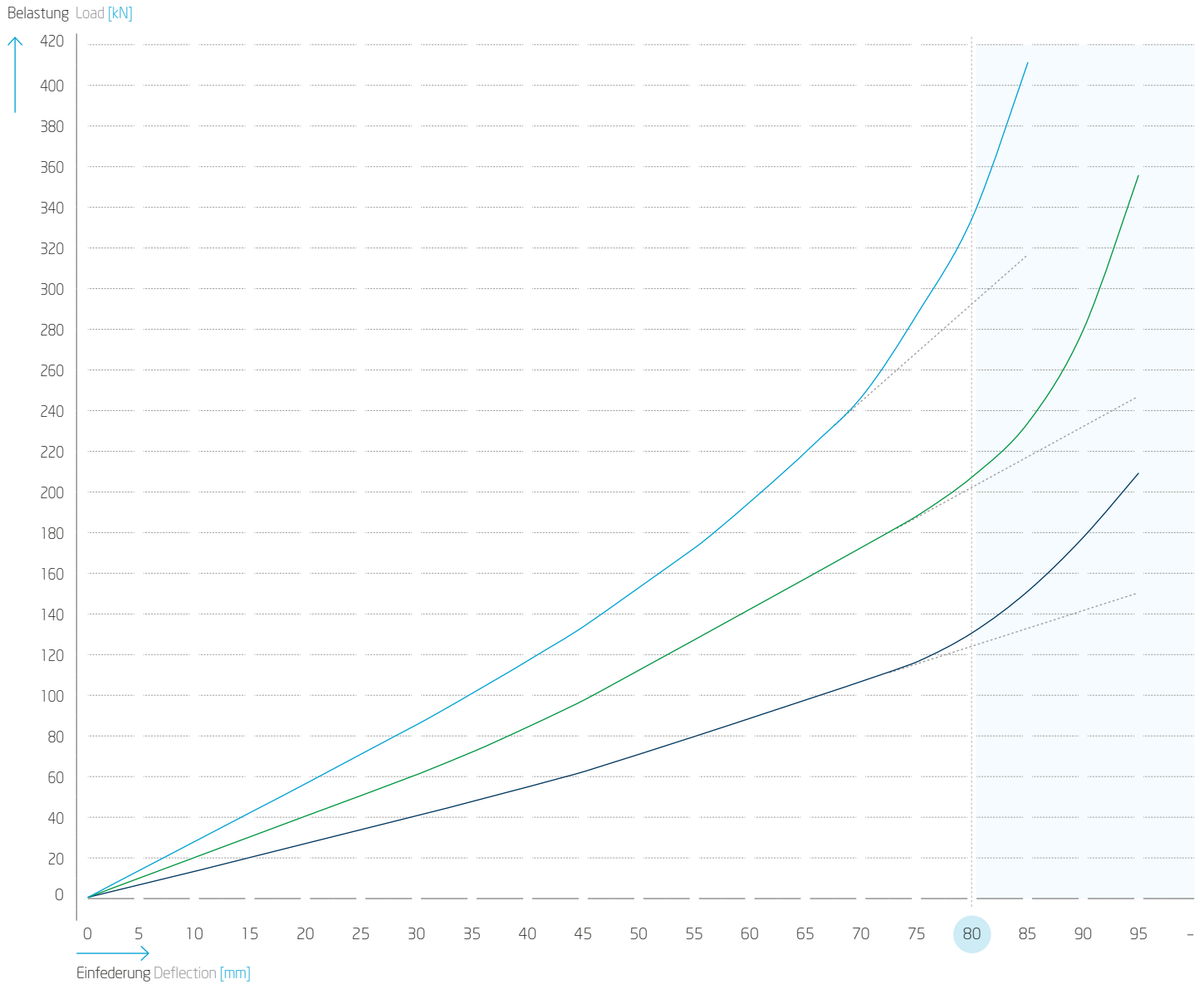
Elementsteifigkeit:
Element stiffness:

22

24

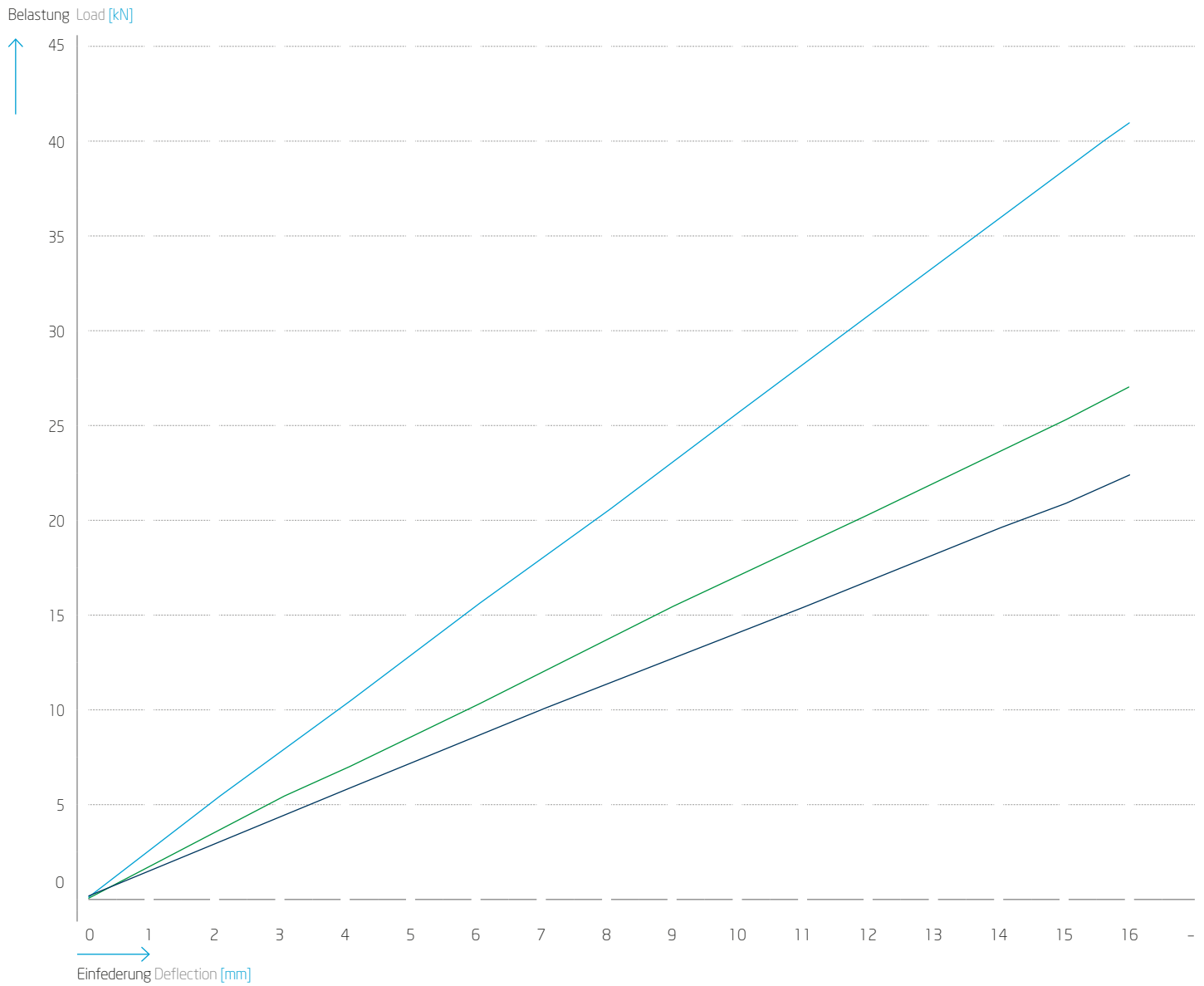
26

VERTIKALBELASTUNG-EINFEDERUNGS DIAGRAMM VERTICAL LOAD-DEFLECTION CHART



Elementsteifigkeit:
Element stiffness: **22** **24** **26**

VERTIKALBELASTUNG-EINFEDERUNGS DIAGRAMM VERTICAL LOAD-DEFLECTION CHART



Elementsteifigkeit:
Element stiffness:

HD M19-24

HD L19-24

HD L19-26

HD SERIES

ERLÄUTERUNGEN DES PRODUKT-CODES EXPLANATIONS OF THE PRODUCT CODE

Alle VULKAN Couplings Produkte sind mit einem Produktcode gekennzeichnet. Dieser Code setzt sich aus verschiedenen Parameter-Angaben zusammen und ermöglicht es, unsere Produkte eindeutig zu identifizieren.

All VULKAN Couplings products are identified by a product code. This code consists of several parameters and it enables the clear identification of all products.

PRODUKT-CODE BEISPIEL HIGH DEFLECTION MOUNTS

Hier haben wir den Code am Beispiel einer
HD M19-F Standard Baugruppe (043-00-001-24-000)
entschlüsselt dargestellt.

PRODUCT CODE EXAMPLE HIGH DEFLECTION MOUNTS

We have decoded here the product code of a
HD M19-F Standard Assembly (043-00-001-24-000)

Baureihe Series	Version Type	Baugruppe Assembly	Steifigkeit Stiffness	Baugruppe/Einzelteil Assembly/Spare parts
043	00	001	24	000
<p>043</p> <p>121</p> <p>122</p>	<p>00 HD M19</p> <p>01 HD L19</p> <p>00 HD S50-F</p> <p>01 HD S50-NF</p> <p>02 HD M50-F</p> <p>03 HD M50-NF</p> <p>04 HD L50-F</p> <p>05 HD L50-NF</p> <p>00 HD S80-F</p> <p>01 HD S80-NF</p> <p>02 HD M80-F</p> <p>03 HD M80-NF</p> <p>04 HD L80-F</p> <p>05 HD L80-NF</p>	<p>001 Standard Standard</p> <p>002 Kundenspezifisch Custom sequential</p> <p>003 Kundenspezifisch Custom sequential</p> <p>004 Kundenspezifisch Custom sequential</p>	<p>11 Standard Zeichnung Standard drawing</p> <p>13 Kundenspezifische Zeichnung Custom sequential drawing</p> <p>21-40 Elementsteifigkeit Element stiffness</p>	<p>000 Gesamt-Baugruppe General Assembly</p> <p>001 Unterbaugruppe /Einzelteil der Baugruppe Spare parts of Assembly</p> <p>002 Unterbaugruppe /Einzelteil der Baugruppe Spare parts of Assembly</p> <p>003 Unterbaugruppe /Einzelteil der Baugruppe Spare parts of Assembly</p>

NOTIZEN NOTICE

The image shows a technical drawing grid. The grid is composed of small squares, each divided into four triangles by a diagonal line from the top-left to the bottom-right. A central rectangular area is defined by a double-line border and contains four horizontal lines for writing notes. To the right of the grid, there is a vertical scale with numerical markings from 0 to 220 in increments of 10. The scale is represented by a series of horizontal lines of varying lengths, creating a ruler-like appearance.

ONLINE-SERVICE

WEITERE INFORMATIONEN FINDEN SIE AUF [WWW.VULKAN.COM](http://www.vulkan.com) FOR FURTHER INFORMATION, PLEASE REFER TO OUR WEBSITE [WWW.VULKAN.COM](http://www.vulkan.com)

HOCHELASTISCHE LAGER
<http://www.vulkan.com/de-de/couplings/produkte/hochelastische-lager/hd-series>



HIGH DEFLECTION MOUNTS
<http://www.vulkan.com/en-us/couplings/products/high-deflection-mounts/hd-series>

KATALOGE & BROSCHÜREN
www.vulkan.com/de-de/couplings/downloads-videos



CATALOGUES & BROCHURES
www.vulkan.com/en-us/couplings/downloads-videos

VULKAN ENGINEERING PORTAL
www.vulkan.com/de-de/couplings/service/vulkan-engineering-portal



VULKAN ENGINEERING PORTAL
www.vulkan.com/en-us/couplings/service/vulkan-engineering-portal

PRODUKTSELEKTOR
www.vulkan.com/de-de/couplings/service/produktselektor



PRODUCT SELECTOR
www.vulkan.com/en-us/couplings/service/product-selector

AUTORISIERTE HÄNDLER
www.vulkan.com/de-de/couplings/kontakt



AUTHORISED DISTRIBUTORS
www.vulkan.com/en-us/couplings/contact

VIDEOS
www.vulkan.com/de-de/couplings/downloads-videos/videos



VIDEOS
www.vulkan.com/en-us/couplings/downloads-videos/videos

GÜLTIGKEITSKLAUSEL

Die enthaltenen technischen Daten sind nur gültig bei Einsatz in definierten Anwendungsgebieten. Dies umfasst:

- ⊕ Haupt- und Nebenantriebe auf Schiffen
- ⊕ Generatorsätze auf Schiffen
- ⊕ Antriebe für stationäre Energieerzeugung mit Diesel- oder Gasmotoren

Abweichende Anwendungen bedürfen einer individuellen Betrachtung. Bitte kontaktieren Sie hierzu ihren lokalen VULKAN Vertreter.

Die vorliegende Broschüre ersetzt alle vorherigen Ausgaben, ältere Drucke verlieren ihre Gültigkeit. VULKAN ist berechtigt, aufgrund neuerer Entwicklungen die in dieser Broschüre enthaltenen Daten entsprechend anzupassen und zu verändern. Die neuen Daten gelten nur für nach der Änderung bestellte Kupplungen. Es liegt im Verantwortungsbereich des Anwenders dafür zu sorgen, dass ausschließlich die aktuelle Katalogversion verwendet wird. Der jeweils aktuelle Stand ist auf der Webseite von VULKAN unter www.vulkan.com jederzeit abrufbar.

Die Angaben in dieser Broschüre beziehen sich auf den technischen Standard gültig im Hause VULKAN und stehen unter den in den Erläuterungen definierten Bedingungen. Es liegt allein im Entscheidungs- und Verantwortungsrahmen des Systemverantwortlichen für die Antriebslinie, entsprechende Rückschlüsse auf das Systemverhalten zu ziehen.

VULKAN Drehschwingungsanalysen berücksichtigen in der Regel nur das rein mechanische Schwingungssystem. Als reiner Komponentenhersteller übernimmt VULKAN mit der Analyse des Drehschwingungssystems (stationär, transient) nicht die Systemverantwortung! Die Genauigkeit der Analyse hängt von der Genauigkeit der verwendeten bzw. der VULKAN zur Verfügung gestellten Daten ab.

Änderungen aufgrund des technischen Fortschritts sind vorbehalten. Bei Unklarheiten bzw. Rückfragen kontaktieren Sie bitte VULKAN.

Stand: 07/2018

Das Recht auf Vervielfältigung, Nachdruck und Übersetzungen behalten wir uns vor. Maß- und Konstruktionsänderungen vorbehalten.

VALIDITY CLAUSE

The containing technical data is valid only for defined areas of applications. This includes:

- ⊕ Main propulsion and auxiliary drives on ships
- ⊕ Generatorsets on ships
- ⊕ Drives for stationary energy production with diesel or gas engines

For other than the named applications please contact your local VULKAN supplier for further consideration.

The present catalogue shall replace all previous editions, any previous printings shall no longer be valid. Based on new developments, VULKAN reserves the right to amend and change any details contained in this catalogue respectively. The new data shall only apply with respect to couplings that were ordered after said amendment or change. It shall be the responsibility of the user to ensure that only the latest catalogue issue will be used. The respective latest issue can be seen on the website of VULKAN on www.vulkan.com.

The data contained in this catalogue refer to the technical standard as presently used by VULKAN with defined conditions according to the explanations. It shall be the sole responsibility and decision of the system administrator for the drive line to draw conclusions about the system behaviour.

VULKAN torsional vibration analysis usually only consider the pure mechanical mass-elastic system. Being a component manufacturer exclusively, VULKAN assumes no system responsibility with the analysis of the torsional vibration system (stationary, transiently)! The accuracy of the analysis depends on the exactness of the used data and the data VULKAN is provided with, respectively.

Any changes due to the technological progress are reserved. For questions or queries please contact VULKAN.

Status: 07/2018

All duplication, reprinting and translation rights are reserved. We reserve the right to modify dimensions and constructions without prior notice.

PUBLISHER:

VULKAN Couplings

CONCEPT AND DESIGN:

Hackforth Holding GmbH & Co. KG
VULKAN Marketing
Heerstraße 66, 44653 Herne / Germany
E-mail: marketing@vulkan.com

STATUS: 07/2018

All duplication, reprinting and translation rights are reserved. Any changes due to the technological progress are reserved. For questions or queries please contact VULKAN.