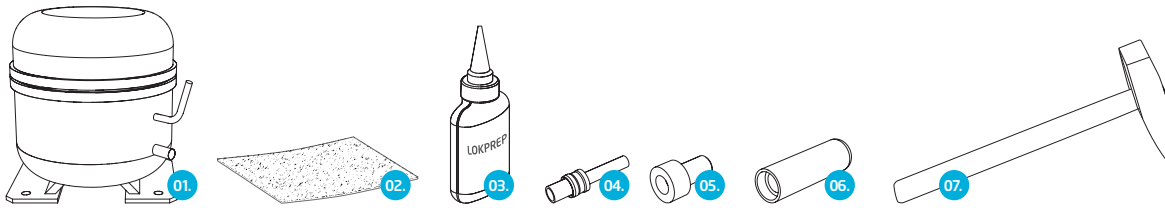


# MONTAGEANLEITUNG

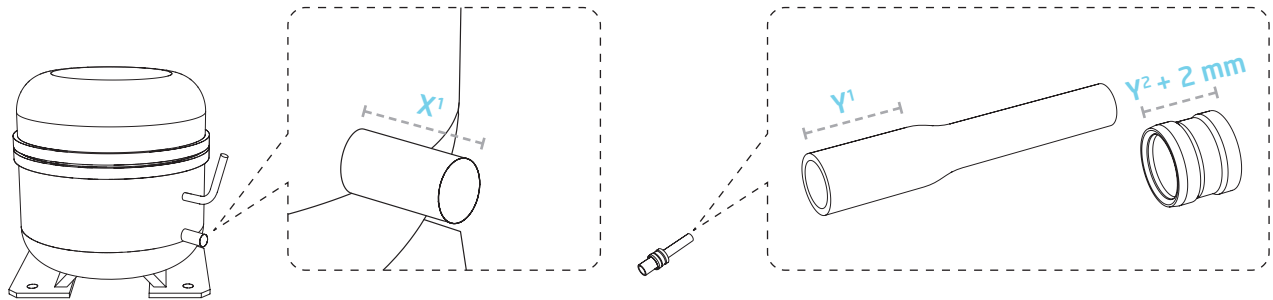
Die Montage einer LOKRING® NAV Verbindung

# VULKAN LOKRING



01. Kompressor 02. Schleiflein 03. LOKPREP 65G 04. NAV Verbindung 05. NAV Montageeinsatz 06. NAV Montagewerkzeug 07. Hammer

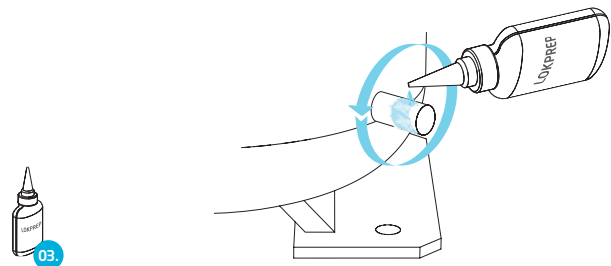
**1** Der Kompressorstutzen ( $X^1$ ) darf nicht länger als die Aufweitung ( $Y^1$ ) der NAV-Verbindung und nicht kürzer als die Länge des zum Einsatz kommenden LOKRINGs ( $Y^2$ ) + 2 mm sein.



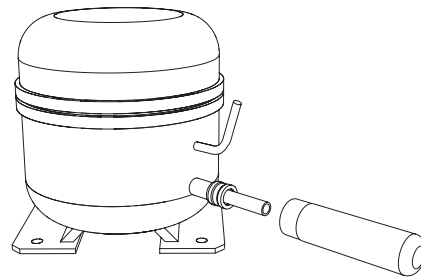
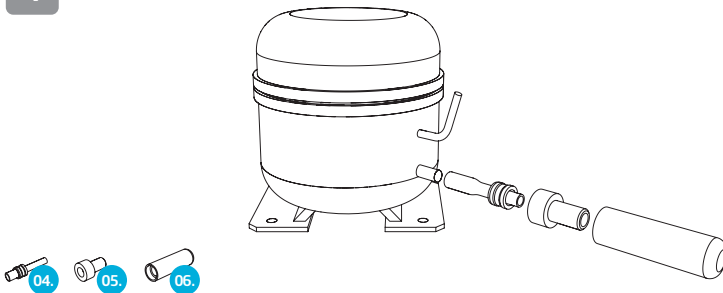
**2** Den Kompressorstutzen ( $X^1$ ) durch Drehbewegungen mit Schleiflein (02) von Lack- und Ölrückständen reinigen.



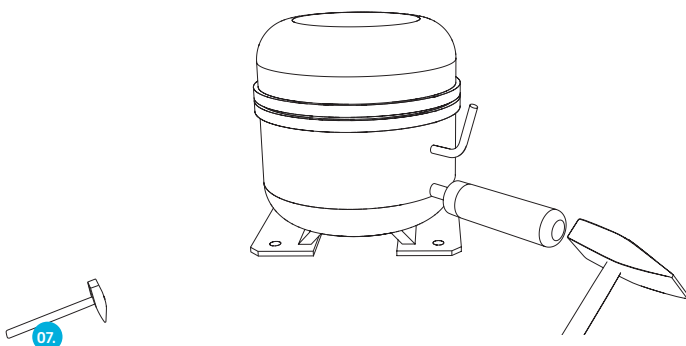
**3** LOKPREP 65G (03) bis zur Schnittkante des Kompressorstutzens ( $X^1$ ) auf den gesamten Rohrfumfang auftragen. Aushärtezeit des LOKPREPs beachten.



**4** NAV Verbindung (04) bis zum Kompressorgehäuse (01) aufstecken. NAV Montageeinsatz (05) entsprechend dem Durchmesser wählen und in das NAV Montagewerkzeug (06) stecken.



**5** LOKRING der NAV Verbindung (04) bis zum Kompressorgehäuse (01) aufschlagen.



**6** LOKRING-Montage unter Beachtung der LOKRING Montageanleitung Typ 00 auf [www.vulkan.com](http://www.vulkan.com) durchführen.

