

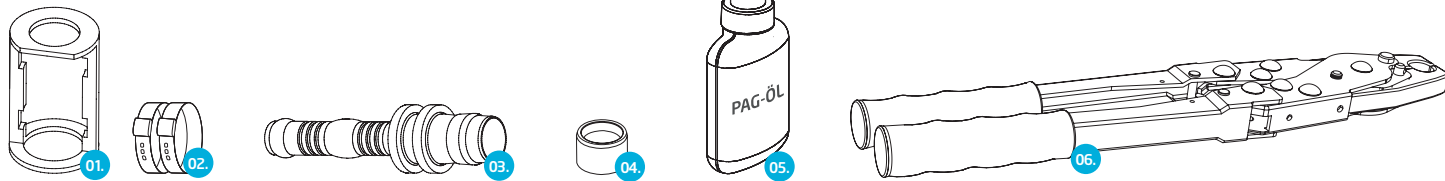


# MONTAGEM LOKCLIP

## LOKCLIP: Reparo em Mangueiras

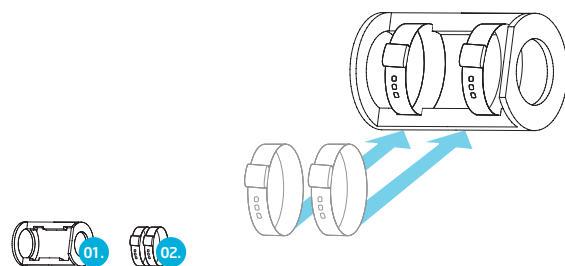
(como ilustração de procedimento de montagem foi utilizado 1 conector LOKRING para Mangueira.)

# VULKAN LOKRING

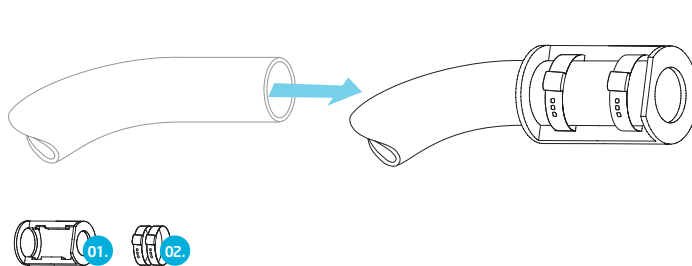


01. SUPORTE DA POSIÇÃO DO GRAMPO 02. GRAMPO INOX 03. JUNTA 04. LOKRING 05. ÓLEO DE ARREFECIMENTO 06. FERRAMENTA DE MONTAGEM MANUAL

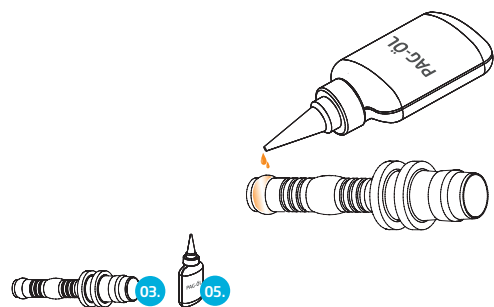
**1** Insira os dois grampos de aço inoxidável (02) no suporte da posição do grampo (01).



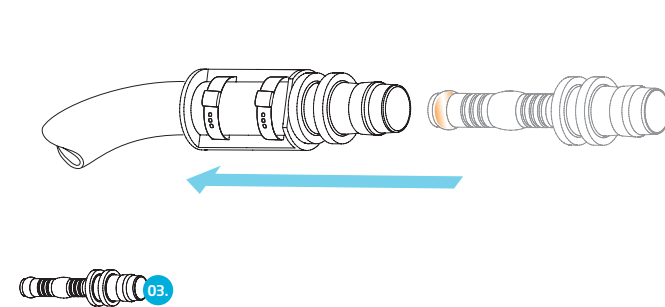
**2** Insira o tubo no suporte da posição do tubo (01), tanto quanto for possível.



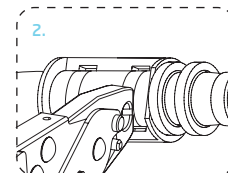
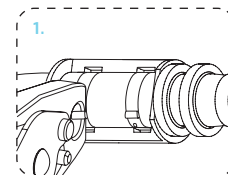
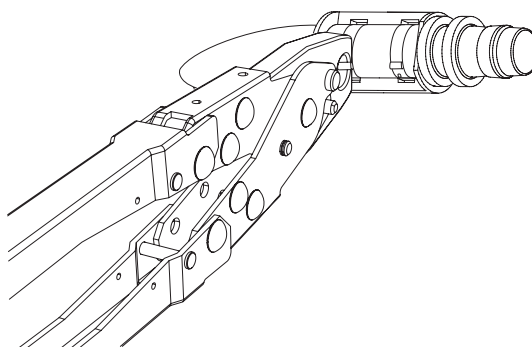
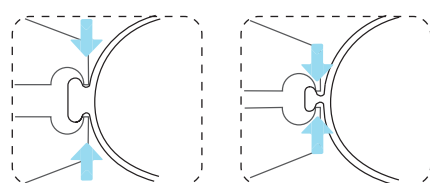
**3** Lubrifique a junta (03) com um pouco de óleo de arrefecimento (05).



**4** Empurre a junta (03) na mangueira, tanto quanto for possível.



**5** Pressione os grampos de aço inoxidável (02), utilizando a ferramenta de montagem manual (06). Comece com o grampo posicionado ao lado da mangueira. Como uma alternativa para a ferramenta de montagem manual (06) LOKTOOL MZ-V você também pode usar o flex LOKTOOL LC (L14003352).



**6** Agora você pode fazer a conexão LOKRING®. Respeite as instruções de montagem para montagem da conexão do tubo LOKRING® versão 50 em [www.vulkan.com](http://www.vulkan.com).

