

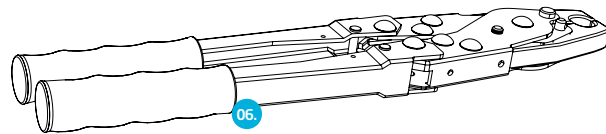
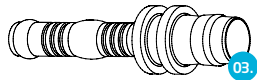
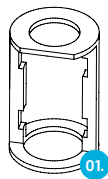


# ASSEMBLAGGIO LOKCLIP

## LOKCLIP: Riparazione del tubo

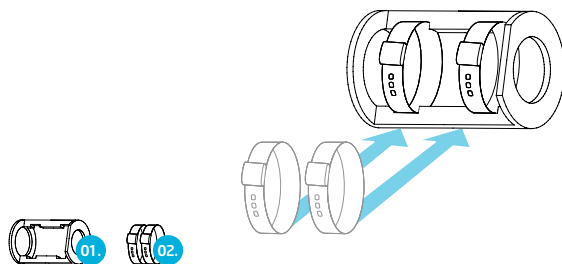
(Per illustrare la procedura di assemblaggio, viene utilizzato un connettore tubo-LOKRING)

# VULKAN LOKRING

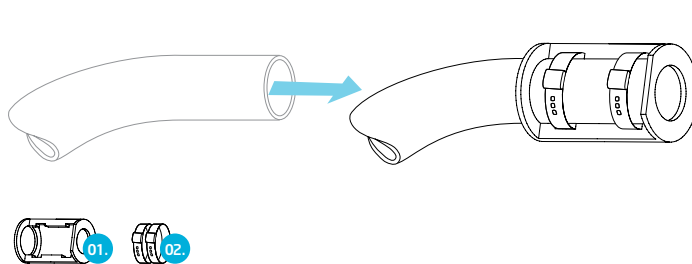


01. FERMO PER DISPOSITIVO DI FISSAGGIO 02. DISPOSITIVO DI FISSAGGIO IN ACCIAIO INOSSIDABILE 03. GIUNTO 04. LOKRING 05. OLIO LUBRIFICANTE 06. PINZA MANUALE DI ASSEMBLAGGIO

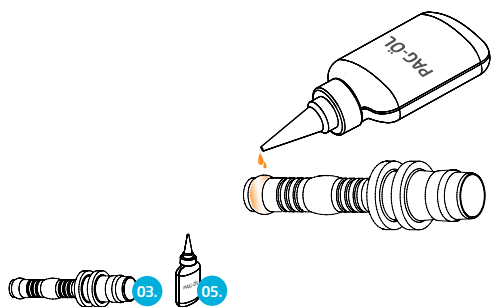
**1** Inserire i due dispositivi di fissaggio in acciaio inossidabile (02) nel fermo di posizione del dispositivo di fissaggio (01).



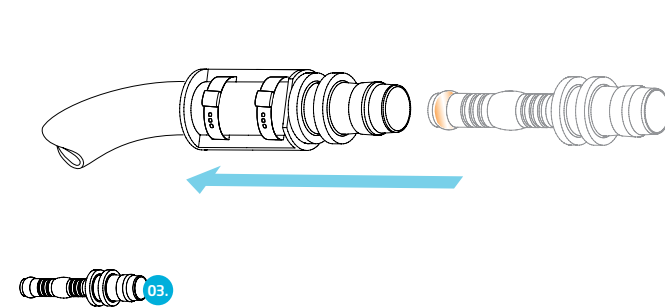
**2** Inserire il tubo flessibile nel fermo del dispositivo di fissaggio (01) fino a fine corsa.



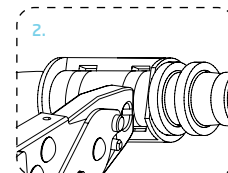
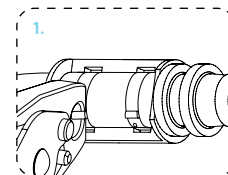
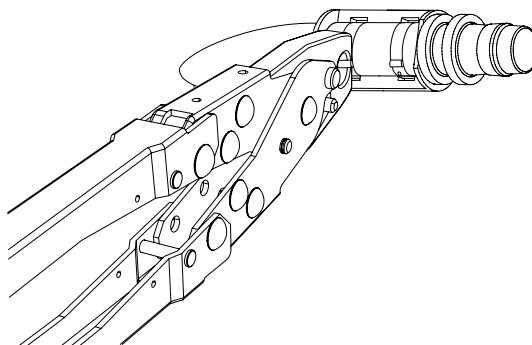
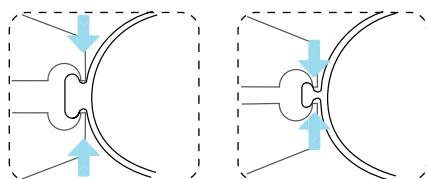
**3** Lubrificare il giunto (03) con un po' di olio lubrificante (05).



**4** Inserire il giunto (03) nel tubo flessibile fino a fine corsa.



**5** Premere i dispositivi di fissaggio in acciaio inossidabile (02) utilizzando la pinza manuale di montaggio (06). Iniziare dal dispositivo di fissaggio posizionato sul lato del tubo flessibile. In alternativa all'attrezzo di montaggio manuale (06) LOKTOOL MZ-V, è possibile anche utilizzare il LOKTOOL LC flex (L14003352).



**6** A questo punto è possibile effettuare la giunzione LOKRING®. Rispettare le istruzioni di assemblaggio per il montaggio del raccordo LOKRING® versione 50 su [www.vulkan.com](http://www.vulkan.com).

